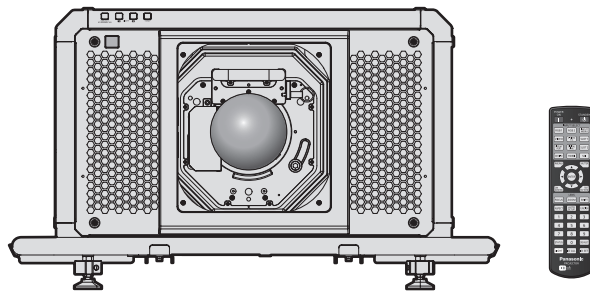


# Panasonic®

## Käyttöohjeet Perusopas

DLP™-projektorit Kaupallinen käyttö

Mallinro PT-RQ50K



Projektio-objektiivi myydään erikseen.

### Lue ennen käyttöä

Voit katsoa lisätietoja tuotteen toiminnasta "Käyttöohjeet – Toiminto-opas" -asiakirjasta. Voit ladata "Käyttöohjeet – Toiminto-opas" -asiakirjan seuraavasta osoitteesta.  
<https://panasonic.net/cns/projector/>

- Vain "Käyttöohjeet – Perusopas" (tämä asiakirja) toimitetaan kielelläsi. Voit lukea lisätietoja muilla kielillä asiakirjasta "Käyttöohjeet – Toiminto-opas".

Kiitos, että ostit Panasonic-tuotteen.

- Ennen kuin käytät tätä laitetta, lue ohjeet huolellisesti ja säilytä ohjeet tulevaa tarvetta varten.
- Ennen kuin käytät tätä laitetta, lue "Lue ensin!" (➔ sivut 3 – 10).



**4K**  
PROFESSIONAL



FINNISH

DPQP1292ZB/X1

# Sisältö

---

<b>Lue ensin!</b> .....	<b>3</b>
-------------------------	----------

## **Valmistelu**

<b>Varotoimenpiteet</b> .....	<b>13</b>
Tuotteen tarkoitettu käyttö .....	13
Kuljettamisessa huomioitavaa .....	13
Asennuksessa huomioitavaa .....	13
Projektorin asennuksessa huomioitavaa .....	15
Turvallisuus .....	17
WLAN-toimintoon liittyviä huomautuksia .....	18
Projektorin tukema ohjelmisto .....	19
Varastointi .....	19
Hävittäminen .....	19
Käytöstä huomioitavaa .....	19
Lisävarusteet .....	21
Valinnaiset lisävarusteet .....	22

## **Aloittaminen**

<b>Projektio-objektiivin (valinnainen)</b> kiinnittäminen/irrottaminen .....	<b>23</b>
---	-----------

## **Perustoiminta**

<b>Projektorin kytkeminen päälle/pois</b> .....	<b>24</b>
Projektorin kytkeminen päälle .....	24
Projektorin kytkeminen pois päältä .....	25

# Lue ensin!

**VAROITUS:** LAITE ON LIITETTÄVÄ SUOJAKOSKETTIMILLA VARUSTETTUUN PISTORASIAAN.

**VAROITUS:** Estä vauriot, joista voi seurata tulipalon tai sähköiskun vaara: älä altista laitetta sateelle tai kosteudelle.  
Tätä laitetta ei ole tarkoitettu käytettäväksi suoraan näkökentässä työasemien videonäyttönä. Jotta välttyttäisiin häiritsevilta heijastuksilta työasemien videonäytöillä, tätä laitetta ei tule asettaa suoraan näkökenttään.  
Laitetta ei ole tarkoitettu näyttöpäätetyöskentelyyn BildscharbV-asetuksen mukaisesti.

Äänenpainetaso käyttäjän sijainnissa on enintään 70 dB (A) standardin ISO 7779 mukaisesti.

**VAROITUS:**

1. Irrota virtapistoke pistorasiasta, kun laitetta ei käytetä pitkään aikaan.
2. Sähköiskujen välttämiseksi älä irrota kantta. Sisällä ei ole käyttäjän korjattavissa olevia osia. Anna pätevän huoltohenkilöstön suorittaa huolto.
3. Älä irrota virtapistokkeen maadoitusnastaa. Laitteessa on kolmenastainen maadoitettu virtapistoke. Se sopii vain maadoitettuun pistorasiaan. Tämä on turvallisuusominaisuus. Jos pistoketta ei voi työntää pistorasiaan, ota yhteys sähköasentajaan. Älä ohita maadoitusnastan tarkoitusta.

**VAROITUS:**

Tämä laite täyttää CISPR32-standardin luokan A vaatimukset.  
Laitte voi aiheuttaa radiohäiriötä asuinympäristössä.

**HUOMAUTUS:** Jotta laite täyttää vaatimukset, noudata seuraavia asennusohjeita. Tämä sisältää mukana toimitetun virtajohdon ja suojattujen liitäntäkaapelien käytön, kun tietokone tai oheislaitteita yhdistetään. Lisäksi laitteen valtuuttamattomat muutokset ja muokkaukset voivat mitätöidä käyttäjän oikeuden käyttää laitetta.

Tämä laite heijastaa kuvan näytölle tms. eikä sitä ole tarkoitettu käytettäväksi sisävalaistukseen kotitalousympäristössä.

Direktiivi 2009/125/EY

**VAROITUS:** JOTTA TULIPALON TAI SÄHKÖISKUN VAARA OLISI PIENEMPI, ÄLÄ ALTISTA TÄTÄ TUOTETTA SATEELLE TAI KOSTEELLE.

**VAROITUS:** SÄHKÖISKUN VAARA. ÄLÄ AVAA



Projektorin merkinnät



Salaman muotoinen nuoli tasasivuisen kolmion sisällä tarkoittaa, että laitteen sisäpuolella olevissa eristämättömissä osissa on vaarallisen suuri jännite, josta voi saada sähköiskun.



Huutomerkki tasasivuisen kolmion sisällä tarkoittaa, että ennen laitteen käyttöä ja huoltoa tulee tutustua laitteen mukana toimitettuihin asiakirjoihin.

## Lue ensin!

**VAROITUS:** Älä katso objektiivista tulevaan valoon, kun projektoria käytetään.



Projektorin merkinnät



Tämä projektori on suunniteltu kaupalliseen käyttöön.

## Huomautuksia laserista

Tämä projektori on luokan 1 lasertuote, joka täyttää standardin IEC/EN 60825-1:2014.



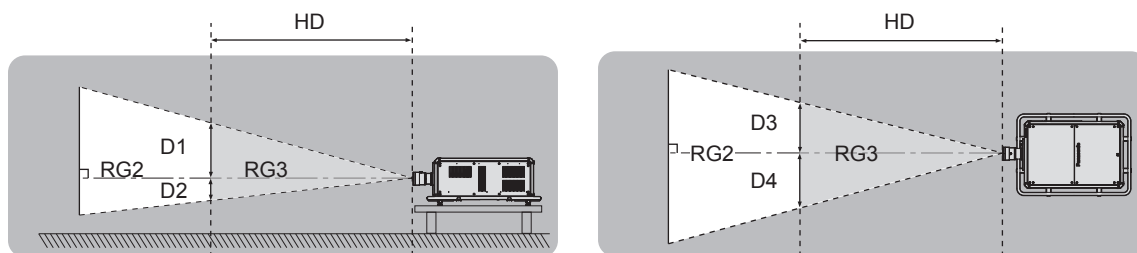
RISK GROUP 3
<b>WARNING:</b> POSSIBLY HAZARDOUS OPTICAL RADIATION EMITTED FROM THIS PRODUCT. HAZARD DISTANCE: REFER TO THE OPERATING INSTRUCTIONS.
<b>AVERTISSEMENT:</b> DES RADIATIONS OPTIQUES NUISIBLES PEUVENT ÊTRE ÉMISES PAR CE PRODUIT. DISTANCE DU RISQUE : CONSULTEZ LE MANUEL D' UTILISATION.
<b>WARNUNG:</b> DIESES PRODUKT EMITTIERT MÖGLICHERWEISE GEFÄHRLICHE OPTISCHE STRAHLUNG. GEFÄHRDUNGSABSTAND: BEACHTEN SIE DIE BEDIENUNGSANLEITUNG.
<b>ПРЕДУПРЕЖДЕНИЕ:</b> ДАННАЯ ПРОДУКЦИЯ МОЖЕТ СОЗДАВАТЬ ОПАСНОЕ ОПТИЧЕСКОЕ ИЗЛУЧЕНИЕ. ОПАСНОЕ РАСТОЯНИЕ: СМ. ИНСТРУКЦИИ ПО ЭКСПЛУАТАЦИИ.
<b>경고:</b> 본 제품에서 유해한 광방사가 방출되었을 가능성이 있습니다. 위험 거리: 사용설명서를 참조하십시오.

**HUOMAUTUS:** Ohjeiden vastaiset säädöt ja käyttö saattavat aiheuttaa altistumisen haitalliselle säteilylle.

## ■ Vaaraetäisyys (IEC 62471-5:2015)

Etäisyys projektiiobjektiivin pinnasta, jolla altistuksen putoaa sovellettavan altistusraja-arvon alle, tunnetaan vaaraetäisyytenä (HD) tai turvaetäisyytenä.

Älä katso suoraan valonsäteeseen vaaraetäisyyttä lähempää (RG3-alueella). Silmät voivat vahingoittua suorasta säteilystä. Säteeseen katsomista pidetään turvallisena vaaraetäisyyttä kauempana (RG2-alueella).



## ■ Riskiryhmä

Projektorin ja projektiiobjektiivin yhdistelmä luokitellaan riskiryhmään 2, kun vaaraetäisyys on pienempi kuin 1 m (39-3/8"). Se luokitellaan riskiryhmään 3, kun vaaraetäisyys ylittää arvon 1 m (39-3/8"), ja se on tarkoitettu ammattikäyttöön kotikäytön sijaan.

Riskiryhmän 3 kanssa suora säteily voi vahingoittaa silmiä, kun projektiovaloon katsotaan vaaraetäisyyttä lähempää (RG3-alueella).

Riskiryhmän 2 kanssa käyttö on turvallista eikä vahingoita silmiä missään tilanteessa.

Tämän projektorin ja minkä tahansa projektiiobjektiivin yhdistelmä luokitellaan riskiryhmään 3.

Kaikki mitat vaaraetäisyyden sisällä (RG3-alueella) yhdessä projektiiobjektiivin kanssa, joilla vaaraetäisyys ylittää arvon 1 m (39-3/8"), ovat seuraavat.

(Yksikkö: m)

Projektiobjektiivin mallinumero	HD <sup>*1</sup>	D1 <sup>*2</sup>	D2 <sup>*2</sup>	D3 <sup>*2</sup>	D4 <sup>*2</sup>
ET-D3QW300	1,8	0,280	0,280	0,529	0,529
ET-D3QS400	2,3	0,290	0,290	0,548	0,548
ET-D3QT500	3,9	0,304	0,304	0,574	0,574
ET-D3QT600	4,1	0,278	0,278	0,526	0,526
ET-D3QT700	5,5	0,270	0,270	0,509	0,509
ET-D3QT800	8,4	0,289	0,289	0,545	0,545

\*1 HD: Vaaraetäisyys

\*2 Arvot D1–D4 muuttuvat objektiivin siirtymän mukaan. Tämän taulukon arvot ovat maksimiarvoja.

## Huomautus

- Taulukon arvon pohjana on standardi IEC 62471-5:2015.

## **VAROITUS:**

### **■ VIRTA**

**Pistorasia tai vikavirtakytkin tulee asentaa laitteen lähelle helposti käytettävään paikkaan vikatilanteiden varalta. Jos seuraavia ongelmia esiintyy, katkaise virta välittömästi.**

Jos projektorin käyttöä jatketaan tässä tilanteessa, seurauksena voi olla tulipalo, sähköisku tai heikentynyt näkökyky.

- Jos projektorin sisään joutuu vettä tai vieraita esineitä, irrota virtapistoke.
  - Jos projektori putoaa tai sen kotelo särkyy, irrota virtapistoke.
  - Jos projektorista alkaa tulla savua, epänormaalia hajua tai ääntä, irrota virtapistoke välittömästi.
- Ota yhteyttä valtuutettuun huoltoon korjauksia varten. Älä yritä korjata projektoria itse.

**Älä kosketa projektoria tai kaapelia ukkosella.**

Seurauksena voi olla sähköisku.

**Älä tee mitään, mikä voi vahingoittaa virtajohtoa, virtapistoketta tai virtaliitintä.**

Jos vahingoittanutta virtajohtoa käytetään, seurauksena voi olla sähköisku, oikosulku tai tulipalo.

- Älä vahingoita virtajohtoa, tee siihen muutoksia, pura sitä osiin, aseta sen lähelle kuumia esineitä, taita sitä, kierrä sitä, vedä sitä, aseta sen päälle painavia esineitä tai kääri sitä myrkyksi.

Kysy neuvoa valtuutetusta huollosta, jos virtajohto, virtapistoke tai virtaliitin tarvitsee korjausta.

**Älä käytä muita kuin toimitettua virtajohtoa.**

Jos näin ei tehdä, seurauksena voi olla sähköisku tai tulipalo. Huomaa, että jos et käytä mukana toimitettua virtajohtoa laitteen maadoittamiseen pistorasiaan, seurauksena voi olla sähköisku.

**Työnnä virtapistoke kunnolla pistorasiaan.**

Jos pistoketta ei ole asetettu oikein, seurauksena voi olla sähköisku tai ylikuumentumista.

- Älä käytä vahingoittuneita virtapistokkeita tai pistorasioita, jotka ovat löysiä.

**Liitä virtaliitin (projektorin puoli) kunnolla <AC IN> -liitäntään.**

Virtaliitin voi aiheuttaa sähköiskujen ja kuumenemisen vuoksi tulipaloja, jos sitä ei liitetä kunnolla.

**Älä käsittele virtapistoketta ja virtaliitintä, jos kätesi ovat märät.**

Jos näin ei tehdä, seurauksena voi olla sähköisku.

**Käytä 30 A tukevaa pistorasiaa ilman muita laitteita käyttäessäsi projektoria vaihtovirralla 200 V - 240 V.**

**Käytä 15 A tukevaa pistorasiaa ilman muita laitteita käyttäessäsi projektoria vaihtovirralla 100 V - 120 V.**

Pistorasian käyttäminen muun laitteen kanssa voi aiheuttaa kuumenemisestä johtuvia tulipaloja.

**Älä ylikuormita pistorasiaa.**

Jos virransyöttö on ylikuormitettu (esim. käyttämällä liikaa jatkojohtoja), seurauksena voi olla ylikuumentuminen ja tulipalo.

**Puhdista virtapistoke säännöllisesti, jotta se ei peity pölyyn.**

Jos näin ei tehdä, seurauksena voi olla tulipalo.

- Jos virtapistokkeeseen kertyy pölyä, kosteus saattaa vahingoittaa eristystä sen seurauksena.
- Jos projektoria ei käytetä pitkään aikaan, irrota virtapistoke pistorasiasta.

Irrota virtapistoke pistorasiasta ja pyyhi se kuivalla liinalla säännöllisesti.

## **VAROITUS:**

### **■ KÄYTTÖ/ASENNUS**

**Älä aseta projektoria pehmeille materiaaleille, kuten maton tai pehmusteen päälle.**

Se voi aiheuttaa projektorin ylikuumenemisen, mikä aiheuttaa palovammoja, tulipalon tai vahinkoa projektorille.

**Älä aseta projektoria kosteaan tai pölyiseen paikkaan tai paikkaan, jossa projektori voi joutua kosketuksiin öljyisen savun tai höyryn kanssa.**

Jos projektoria käytetään sellaisessa ympäristössä, seurauksena voi olla tulipalo, sähköisku tai komponenttien kuluminen. Myös öljy voi vääntää muovia ja aiheuttaa kattoon kiinnitetyn projektorin putoamisen.

**Älä asenna tätä projektoria paikkaan, joka ei kestä projektorin koko painoa, tai kaltevan tai epävakaan pinnan päälle.**

Jos näin ei toimita, projektori voi pudota tai kaatua ja aiheuttaa loukkaantumisen tai vahinkoa.

**Älä asenna projektoria paikkaan, jossa ihmiset kulkevat.**

Ihmiset voivat törmätä projektoriin tai kompastua virtajohtoon, mikä voi aiheuttaa tulipalon, sähköiskun tai loukkaantumisen.

**Älä peitä otto-/poistoaukkoja tai aseta mitään 500 mm:n (19-11/16") säteelle niistä.**

Se voi aiheuttaa projektorin ylikuumenemisen, mikä voi aiheuttaa tulipalon tai vahinkoa projektorille.

- Älä aseta projektoria ahtaaseen, huonosti ilmastoituun paikkaan.
- Älä aseta projektoria liinan tai paperin päälle, koska nämä materiaalit voivat imeytyä ottoaukkoon.

**Älä katso tai aseta ihoasi objektiivista tulevaan valoon, kun projektoria käytetään.**

**Älä ohjaa projektorin valovirtaa optisella laitteella (kuten suurennuslasilla tai peilillä).**

Se voi aiheuttaa palovammoja tai näön heikkenemistä.

- Projektorin objektiivista tulee voimakas valo. Älä katso tai aseta käsiäsi suoraan tähän valoon.
- Ole erityisen varovainen, ettet anna pienten lasten katsoa objektiiviin. Sammuta projektori ja kytke päävirta pois päältä, kun olet pois projektorin luota.

**Älä heijasta kuvaa, kun projektio-objektiivin suojus (valinnainen) on käytössä.**

Seurauksena voi olla tulipalo.

**Älä koskaan yritä muokata tai purkaa projektoria.**

Korkeajännite voi aiheuttaa tulipalon tai sähköiskun.

- Ota tarkastusta, säätöä ja korjausta varten yhteyttä valtuutettuun huoltoon.

**Projektoria yläpintaa ei saa koskettaa käytön aikana.**

Muuten seurauksena voi olla palovammoja, sillä yläpinta on kuuma käytön aikana ja jonkin aikaa käytön jälkeen.

**Älä anna metalliesineiden, palavien esineiden tai nesteiden päästä projektorin sisään. Älä anna projektorin kastua.**

Muuten seurauksena voi olla oikosulku tai ylikuumeneminen, mikä voi johtaa tulipaloon, sähköiskuun tai projektorin toimintahäiriöön.

- Älä aseta nestettä sisältäviä astioita tai metalliesineitä projektorin lähelle.
- Jos nestettä joutuu projektorin sisälle, ota yhteyttä jälleenmyyjään.
- Pidä lapsia erityisesti silmällä.

**Asennustyö, kuten projektorin asentaminen kattoon, tulee jättää päteville teknikolle.**

Jos asennusta ei suoriteta ja varmisteta oikein, seurauksena voi olla loukkaantuminen tai onnettomuus, kuten sähköisku.

## **VAROITUS:**

### **■ LISÄVARUSTEET**

#### **Älä käytä tai käsittele paristoja väärin ja huomioi seuraavat asiat.**

Jos näin ei toimita, seurauksena voi olla palovammoja, paristojen vuotamisen, ylikuumenemisen, räjähtämisen tai syttymisen.

- Älä käytä määrittämättömiä paristoja.
- Älä lataa tavallisia paristoja.
- Älä pura paristoja.
- Älä lämmitä paristoja tai aseta niitä veteen tai tuleen.
- Älä anna paristojen +- ja – -terminaalien joutua kosketuksiin metallisten esineiden, kuten kaulakorujen tai hiuspinnien, kanssa.
- Älä säilytä tai kuljeta paristoja yhdessä metalliesineiden kanssa.
- Säilytä paristot muovipussissa ja pidä ne erossa metalliesineistä.
- Varmista, että polariteetti (+ ja –) on oikein, kun asetat paristoja.
- Älä käytä uusia paristoja vanhojen kanssa äläkä sekoita eri paristotyyppisiä.
- Älä käytä paristoja, joiden ulkokuori on kuoriutunut tai poistettu.

#### **Jos paristosta vuotaa nestettä, älä kosketa sitä paljain käsin. Suorita tarvittaessa seuraavat toimenpiteet.**

- Iholle tai vaatteille joutunut paristoneste voi aiheuttaa tulehduksen tai loukkaantumisen.  
Huuhtele puhtaalla vedellä ja kysy heti lääkärin neuvoja.
- Silmiin joutunut paristoneste voi aiheuttaa näön menetyksen.  
Älä hiero silmiäsi tässä tilanteessa. Huuhtele puhtaalla vedellä ja kysy heti lääkärin neuvoja.

#### **Poista tyhjät paristot heti kaukosäätimestä.**

- Jos ne jätetään laitteeseen, seurauksena voi olla paristojen vuotaminen, ylikuumeneminen tai räjähtäminen.



## **HUOMAUTUS:**

### **■ VIRTA**

#### **Kun irrotat virtajohdon, pidä kiinni virtapistokkeesta ja virtaliittimestä.**

Jos vedät virtajohdosta, johto voi vahingoittua ja seurauksena voi olla tulipalo, oikosulku tai vakava sähköisku.

#### **Kun projektoria ei käytetä pitkään aikaan, irrota virtapistoke pistorasiasta.**

Jos näin ei toimita, seurauksena voi olla tulipalo tai sähköisku.

#### **Ennen kuin vaihdat projektio-objektiivin, sammuta virta ja irrota virtapistoke pistorasiasta.**

- Jos projektiovalo menee yllättäen päälle, se voi aiheuttaa silmävammoja.
- Projektio-objektiivin vaihtaminen ilman virtapistokkeen irrottamista voi aiheuttaa sähköiskun.

#### **Irrota virtapistoke pistorasiasta ennen kuin kiinnität tai irrotat rajapintalevyä tai suoritat kunnossapittoa.**

Jos näin ei toimita, seurauksena voi olla sähköisku.

#### **Älä kytke virtajohtoa projektoriin, kun sähkövirta kulkee.**

#### **Älä irrota virtaliitintä (projektorin puoli) virran ollessa kytkettynä.**

Virtajohdon liittäminen tai irrottaminen sähkövirran kulkiessa voi johtaa kipinöiden aiheuttamaan tulipaloon.

### **■ KÄYTTÖ/ASENNUS**

#### **Älä aseta painavia esineitä projektorin päälle.**

Jos näin ei toimita, projektori voi joutua epätasapainoon ja pudota tai kaatua, mikä voi aiheuttaa vahinkoa tai loukkaantumisen. Projektori voi vahingoittua tai siihen voi tulla epämuodostumia.

#### **Älä aseta painoasi projektorin päälle.**

Voit kaatua tai projektori voi hajota, mikä voi aiheuttaa loukkaantumisen.

- Ole erityisen varovainen, ettet anna pienten lasten seisoa tai istua projektorin päällä.

#### **Älä aseta projektoria erityisen lämpimiin olosuhteisiin.**

Muuten kotelo tai sisäiset osat voivat kuluu, tai seurauksena voi olla tulipalo.

- Huomioi erityisesti sijainnit, jotka ovat alttiina suoralle auringonvalolle tai ovat lämmittimien lähellä.

#### **Älä aseta käsiäsi optisen objektiivin vieressä oleviin aukkoihin, kun käännät objektiivia.**

Jos näin ei tehdä, seurauksena voi olla loukkaantuminen.

#### **Älä asenna projektoria paikkaan, jossa voi esiintyä suolasaastetta tai syövyttäviä kaasuja.**

Muuten syöpyminen voi aiheuttaa putoamisen. Se voi aiheuttaa myös toimintahäiriötä.

#### **Älä seiso objektiivin edessä, kun projektoria käytetään.**

Muuten seurauksena voi olla vahinkoa ja palojälkiä vaatteisiin.

- Projektorin objektiivistä tulee voimakas valo.

#### **Älä aseta esineitä objektiivin eteen, kun projektoria käytetään.**

#### **Älä estä kuvan heijastamista asettamalla mitään projektio-objektiivin eteen.**

Muuten seurauksena voi olla tulipalo, vahinkoa esineelle tai projektorin toimintahäiriö.

- Projektorin objektiivistä tulee voimakas valo.

#### **Projektorin kantamiseen ja asentamiseen vaaditaan vähintään neljä ihmistä.**

Muuten seurauksena voi olla pudottamisonnettomuus.

#### **Irrota aina kaikki johdot ennen projektorin siirtämistä.**

Johdot voivat vahingoittua, jos projektoria siirretään kun johdot ovat vielä kiinni, jolloin seurauksena voi olla tulipalo tai sähköisku.

## HUOMAUTUS:

### ■ LISÄVARUSTEET

**Kun projektoria ei käytetä pitkään aikaan, irrota paristot kaukosäätimestä.**

Muuten seurauksena voi olla paristojen vuotaminen, ylikuumentuminen, syttyminen tai räjähtäminen, mistä voi olla seurauksena tulipalo tai ympäröivän alueen saastuminen.

### ■ HOITO

**Kysy jälleenmyyjältä tietoja projektorin sisäpuolen puhdistamisesta arvioitun 20 000 käyttötunnin välein.**

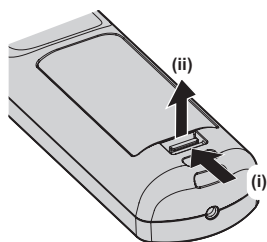
Jatkuva käyttö, kun projektorin sisään on kertynyt pölyä, voi aiheuttaa tulipalon.

- Kysy puhdistusmaksusta jälleenmyyjältä.

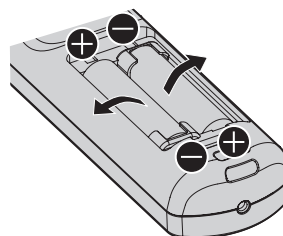
## Pariston poistaminen

### Kaukosäätimen paristo

1. Paina ohjainta ja nosta kansi.



2. Poista paristot.



### Vaatimustenmukaisuusvakuutus

Tämä laite täyttää direktiivin 2014/53/EU olennaiset vaatimukset ja on siinä asetettujen muiden laitetta koskevien määräysten mukainen.

## ■ Tavaramerkit

- SOLID SHINE on tavaramerkki, jonka omistaa Panasonic Holdings Corporation.
  - DLP on tavaramerkki tai rekisteröity tavaramerkki, jonka omistaa Texas Instruments.
  - Termit HDMI ja High Definition Multimedia Interface, sekä HDMI-logo ovat HDMI Licensing Administration, Inc.:n tavaramerkkejä tai rekisteröityjä tavaramerkkejä Yhdysvalloissa ja muissa maissa.
  - DisplayPort™ on tavaramerkki, jonka omistaa Video Electronics Standards Association (VESA®), Yhdysvalloissa ja muissa maissa.
  - PJLink™ on rekisteröity tavaramerkki tai vireillä oleva tavaramerkki Japanissa, Yhdysvalloissa ja muissa maissa ja muilla alueilla.
  - Crestron Connected, Crestron Connected -logo, Crestron Fusion, Crestron RoomView ja RoomView ovat tavaramerkkejä tai rekisteröityjä tavaramerkkejä, jotka omistaa Crestron Electronics, Inc., Yhdysvalloissa ja/tai muissa maissa.
  - Windows, Internet Explorer ja Microsoft Edge ovat rekisteröityjä tavaramerkkejä tai tavaramerkkejä, jotka omistaa Microsoft Corporation Yhdysvalloissa ja muissa maissa.
  - Mac, macOS ja Safari ovat tavaramerkkejä, jotka omistaa Apple Inc. ja jotka on rekisteröity Yhdysvalloissa ja muissa maissa.
  - IOS on tavaramerkki tai rekisteröity tavaramerkki, jonka omistaa Cisco, Yhdysvalloissa ja muissa maissa, ja sitä käytetään lisenssin alaisena.
  - Android ja Google Chrome ovat tavaramerkkejä, jotka omistaa Google LLC.
  - QR Code on rekisteröity tavaramerkki, jonka omistaa DENSO WAVE INCORPORATED Japanissa ja muissa maissa.
  - Adobe, Acrobat, Flash Player ja Reader ovat rekisteröityjä tavaramerkkejä tai tavaramerkkejä, jotka omistaa Adobe Systems Incorporated Yhdysvalloissa ja/tai muissa maissa.
  - Osa näyttövalikossa käytetyistä fonteista on Ricoh-bittikarttafontteja, joita valmistaa ja myy Ricoh Company, Ltd.
  - Kaikki tässä oppaassa muut nimet, yhtiönimet ja tuotenimet ovat omistajiensa tavaramerkkejä tai rekisteröityjä tavaramerkkejä.
- Huomaa, että tässä manuaalissa ei käytetä merkkejä ® ja ™.

### Tätä tuotetta koskevat ohjelmistotiedot

Tämä laite on sisältää seuraavan ohjelmiston:

(1) ohjelmisto, jonka on kehittänyt itsenäisesti Panasonic Connect Co., Ltd. tai joka on kehitetty Panasonic Connect Co., Ltd:n toimesta

(2) ohjelmisto, jonka omistaa kolmas osapuoli ja joka on lisensoitu Panasonic Connect Co., Ltd:lle

(3) ohjelmisto, joka on lisensoitu lisenssillä GNU General Public License, Version 2.0 (GPL V2.0)

(4) ohjelmisto, joka on lisensoitu lisenssillä GNU LESSER General Public License, Version 2.1 (LGPL V2.1) ja/tai

(5) avoimen lähdekoodin ohjelmisto, jonka lisenssi on muu kuin GPL V2.0 ja/tai LGPL V2.1.

Luokkaan (3)–(5) luokitellut ohjelmistot levitetään siinä toivossa, että niistä on hyötyä, mutta ILMAN MITÄÄN TAKUITA, edes oletettua takuuta KAUPPAKELPOISUUDESTA tai SOPIVUUDESTA TIETTYYN TARKOITUKSEEN.

Vähintään kolmen (3) vuoden ajan tämän tuotteen toimittamisesta Panasonic Connect Co., Ltd. toimittaa kolmansille osapuolille, jotka ottavat meihin yhteyttä seuraavilla yhteystiedoilla, veloituksetta tai korkeintaan siihen hintaan mitä meille maksaa fyysinen toimittaminen täyden koneluettavissa olevan lähdekoodin, joka on lisenssin GPL V2.0, LGPL V2.1 tai muun sitä vaativan lisenssin alainen, sekä siihen liittyvän tekijänoikeusilmoituksen.

Yhteystiedot: [oss-cd-request@gg.jp.panasonic.com](mailto:oss-cd-request@gg.jp.panasonic.com)

## ■ Tämän oppaan kuvat

- Projektorin, näyttövalikon (OSD) ja muiden osien kuvat voivat poiketa todellisesta tuotteesta.
- Tietokoneen näytöllä näkyvät kuvat voivat poiketa tietokonetyypistä ja käyttöjärjestelmästä riippuen.
- Projektorin kuvat, joissa on virtajohto, ovat vain viitteellisiä. Mukana toimitetun virtajohdon muoto riippuu maasta, jossa tuote on ostettu.

---

## ■ Viitesivut

- Viitteet tämän oppaan sivuihin osoitetaan merkinnällä (➔ sivu 00).
- Viittaukset asiakirjaan "Käyttöohjeet – Toiminto-opas" osoitetaan otsikoilla, kuten "XXXX" (➔ Käyttöohjeet – Toiminto-opas).

Tässä käyttöoppaassa viitteet asiakirjaan Käyttöohjeet – Toiminto-opas osoitetaan käyttämällä englanninkielisen version otsikoita.

Voit ladata asiakirjan "Käyttöohjeet – Toiminto-opas" (PDF) seuraavasta URL-osoitteesta.

<https://panasonic.net/cns/projector/>

Asiakirjan "Käyttöohjeet – Toiminto-opas" (PDF) näyttämistä varten Adobe® Acrobat® Reader® on oltava asennettuna.

## ■ Termi

- Tässä oppaassa lisävarusteeseen "Langaton/langallinen kaukosäädin" viitataan nimellä "kaukosäädin".

# Varotoimenpiteet

## Tuotteen tarkoitettu käyttö

Projektorin tarkoitus on projisoida videosignaali kuvalaitteesta tai tietokoneesta näytölle tai muulle pinnalle kuvana tai liikkuvana kuvana.

## Kuljettamisessa huomioitavaa

- Projektorin kuljettamisessa on oltava vähintään neljä henkilöä. Jos näin ei toimita, projektori voi pudota, mikä voi aiheuttaa vahinkoa projektorille tai loukkaantumisen.
- Kun projektoria kuljetetaan, pidä sitä tukevasti projektorin ulkolaidan kahvoista ja vältä liiallista tärinää ja kolahduksia. Muuten sisäiset osat voivat vahingoittua, mikä aiheuttaa toimintahäiriön.
- Älä kuljeta projektoria, kun säädettävät jalat ovat ulkona. Muuten säädettävät jalat voivat vahingoittua.

## Asennuksessa huomioitavaa

### ■ Älä asenna projektoria ulkotiloihin.

Projektori on suunniteltu vain sisäkäyttöön.

### ■ Älä asenna projektoria seuraaviin sijainteihin.

- Paikat, joissa tapahtuu paljon tärinää ja kolahduksia, kuten auto tai ajoneuvo. Muuten seurauksena voi olla toimintahäiriö tai vahinkoa sisäisille osille.
- Paikat, jotka ovat meren lähellä tai joissa voi esiintyä syövyttävää kaasua. Projektori voi pudota syöpymisen takia. Osien käyttöikä voi myös lyhentyä ja seurauksena voi olla toimintahäiriö.
- Lähelle ilmastointilaitteen ilmanpoistoa. Käyttöolosuhteista riippuen näyttö voi aaltoilla poistoaukon lämmitetyn ilman tai ilmastointilaitteen kuumen tai viileän ilman takia. Varmista, että projektorin tai muun laitteen poistoilma tai ilmastointilaitteen ilma ei puhalla kohti projektorin etuosaa.
- Paikat, joissa on nopeita lämpötilan muutoksia, kuten studiovalojen lähellä. Sellainen voi lyhentää valonlähteen käyttöikää tai aiheuttaa projektorin epämuodostumisen lämmön takia, ja siten aiheuttaa toimintahäiriön. Noudata projektorin käyttöympäristön lämpötilaa.
- Lähellä korkeajännitelinjoja tai moottoreita. Seurauksena voi olla häiriötä projektorin käytössä.
- Paikat, joissa on tehokkaita laserlaitteita. Lasersäteen suuntaaminen projektiobjektiivin pinnalle aiheuttaa vahinkoa DLP-siruille.

### ■ Pyydä pätevää teknikkoo tai jälleenmyyjää suorittamaan asennustyöt, kuten projektorin kiinnittämiseen kattoon, mukaan lukien silmäpultteja käyttävät asennustyöt.

Jotta projektorin suoritusnopeus ja turvallisuus voidaan varmistaa, pyydä pätevää teknikkoo tai jälleenmyyjää suorittamaan asennus, kun se asennetaan korkeaan paikkaan tai muualle kuin lattialle.

### ■ Pyydä pätevää teknikkoo tai jälleenmyyjää asentamaan kaapelijohdotus DIGITAL LINK -liitäntää varten.

Kuvassa tai äänessä voi olla häiriötä, jos kaapelisiirron ominaisuuksia ei täytetä puutteellisen asennuksen takia.

### ■ Projektori ei välttämättä toimi oikein lähetyksaseman tai radion voimakkaan radioaallon takia.

Jos asennuspaikan lähellä on mitään paikkaa tai laitteistoa, joka lähettää voimakkaita radioaaltoja, asenna projektori riittävän kauas radioaaltojen lähteestä. Voit myös kietoa <DIGITAL LINK> -liitäntään liitetyn LAN-kaapelin käyttämällä metallifoliota tai metalliputkea, joka on maadoitettu molemmista päistä.

### ■ Tarkennuksen säätö

Korkean selkeyden projektiobjektiivin vaikuttaa valonlähteen valon lämpö, minkä takia tarkennus on epävakaa heti virran kytkemisen jälkeen.

On suositeltavaa suorittaa tarkennuksen säätö, kun 30 minuuttia on kulunut testikuvion ollessa näkyvässä. Katso lisätietoja testikuvion kohdasta "[TEST PATTERN] menu" (➔ Käyttöohjeet – Toiminto-opas).

■ **Älä asenna projektoria paikkaan, joka on yli 4 200 m (13 780') merenpinnan yläpuolella.**

■ **Älä käytä projektoria paikassa, jonka ympäristön lämpötila ylittää 45 °C (113 °F).**

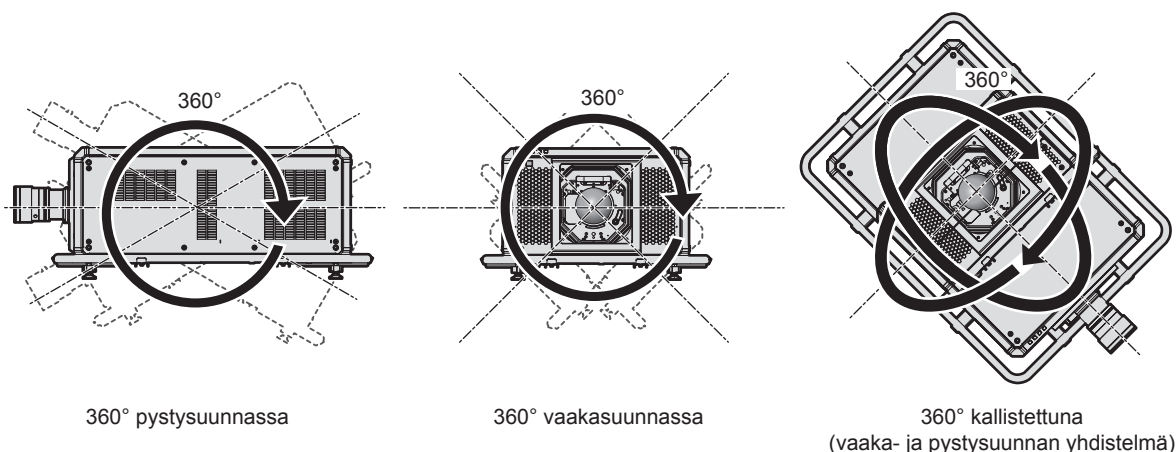
Projektoria käyttö liian korkealla tai liian kuumassa voi vähentää osien käyttöikää tai aiheuttaa toimintahäiriöitä. Käyttöympäristön lämpötilan yläraja riippuu korkeudesta merenpinnan yläpuolella.

Kun projektoria käytetään paikassa, joka on 0 m (0') – 1 400 m (4 593') merenpinnan yläpuolella: 0 °C (32 °F) – 45 °C (113 °F)

Kun projektoria käytetään paikassa, joka on 1 400 m (4 593') – 4 200 m (13 780') merenpinnan yläpuolella: 0 °C (32 °F) – 40 °C (104 °F)

Älä käytä projektoria paikassa, jossa ympäristön lämpötila ylittää 40 °C (104 °F) riippumatta korkeudesta, kun valinnainen langaton moduuli (mallinro: AJ-WM50E) on liitetty projektoriin.

■ **Projisointi on mahdollista kaikkiin 360°:een.**



■ **Geometrinen säätö on pois käytöstä, kun kuva projisoidaan yhtäaikaisessa muodossa tai suurella kuvanopeudella.**

Geometrinen säätötoimintoa ei voi käyttää, kun videosaati on yhtäaikaisessa muodossa tai syötetyn videosaatin pystyvirkistystaajuus on 100 Hz tai 120 Hz.

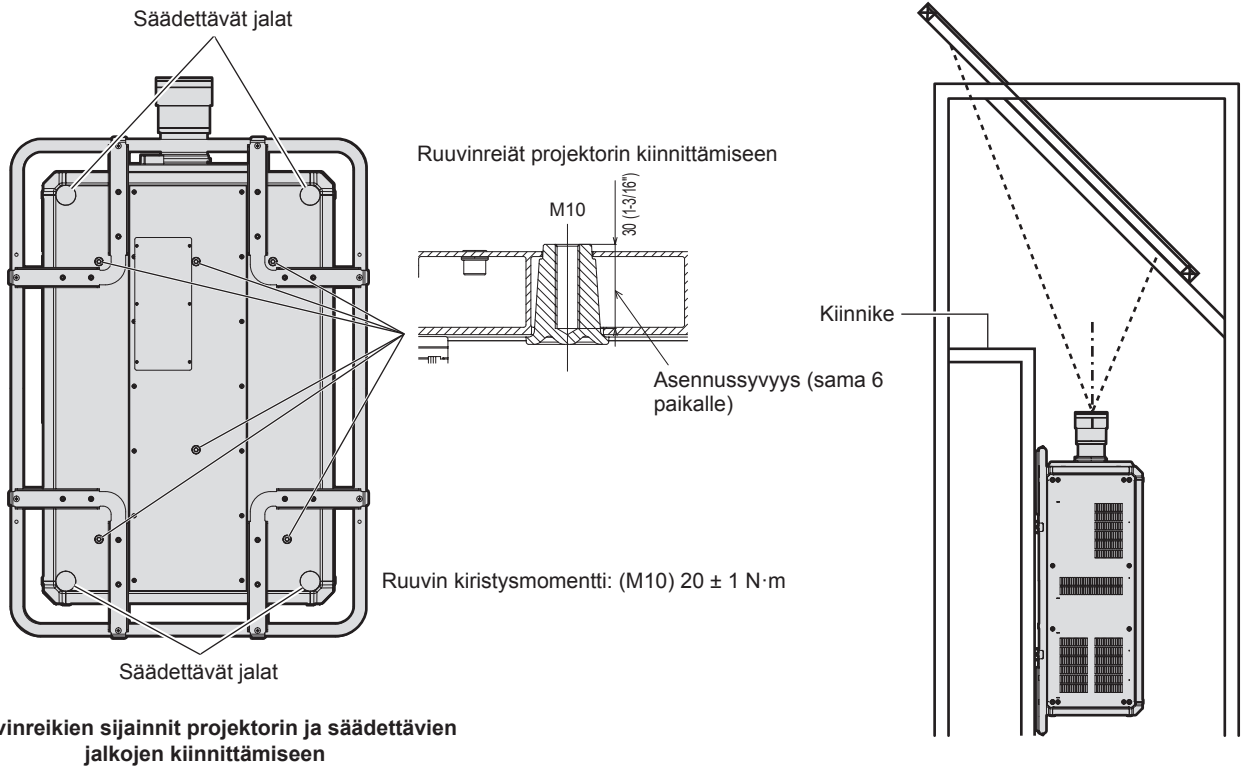
Kun kuva projisoidaan yhtäaikaisessa muodossa tai kuvan pystyvirkistystaajuus on 100 Hz tai 120 Hz, asenna projektori seuraavien ohjeiden mukaan, jotta projisoituun kuvaan ei tule vääristymää.

- Käytä litteää näyttöä.
- Asenna projektori niin, että projektorin etuosa on samansuuntaisesti näyttöön nähden.
- Asenna projektori niin, että kuva voidaan projisoida objektiivin siirtoalueen sisällä.

## Projektorin asennuksessa huomioitavaa

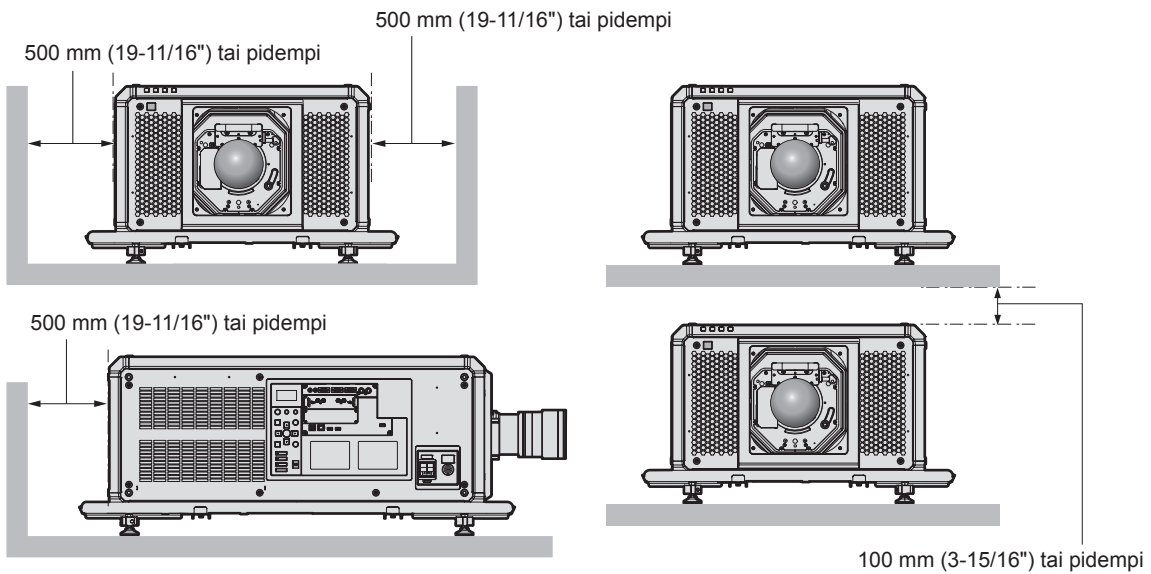
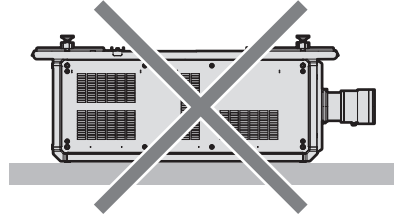
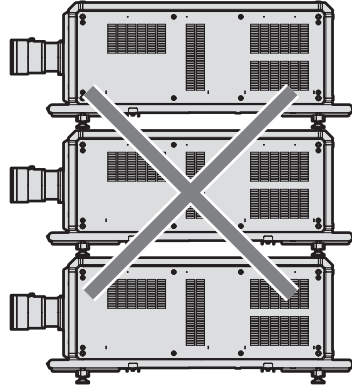
- Asenna projektori paikkaan tai pidikkeeseen, joka kestää sen painon. Projisoidun kuvan sijainti voi siirtyä, jos asennuspaikka ei ole riittävän kestävä.
- Käytä säädettäviä jalkoja vain lattia-asennuksessa ja kulman säätämiseen. Niiden käyttäminen muuhun tarkoitukseen voi vahingoittaa projektoria.
- Säädettävät jalat voidaan poistaa, jos niitä ei tarvita asennuksessa. Älä kuitenkaan käytä säädettävien jalkojen ruuvinreikiä projektorin kiinnittämiseen pidikkeeseen.  
Älä käytä asennustyössä mitään muita ruuveja kuin silmäpultteja säädettävien jalkojen ruuvinreikiin. Älä aseta irrotettuja säädettäviä jalkoja muihin M10-ruuvinreikiin.
- Älä kiinnitä projektoria pidikkeeseen silmäpulttien ruuvinrei'illä (4 paikkaa molemmin puolin), jotka ovat yläpuolella, oikealla ja vasemmalla sivuilla ja takana.
- Kun asennat projektoria muuten kuin lattialle säädettävien jalkojen kanssa, poista säädettävät jalat (4 paikkaa) ja käytä kuutta ruuvinreikää projektorin kiinnittämiseen pidikkeeseen (kuvan mukaisesti).  
Käytä projektorin kiinnitykseen kaupallisesti saatavilla olevia ISO 898-1 -standardin mukaisia ruuveja (hiiliteräksestä tai seosteräksestä tehtyjä).  
(Ruuvin halkaisija: M10, kierrepyyvyys: 18 mm (23/32") tai enemmän, syvyys projektorin sisällä: 30 mm (1-3/16"))  
Varmista siinä tilanteessa, että projektorin pohjassa olevien kattokiinnikkeen ruuvinreikien ja asetuspinnan välissä ei ole tyhjää asettamalla aluslevyt (metalliset) niiden väliin.
- Käytä momenttiavainta tai kuusiokolomomenttiavainta ruuvien kiristämiseen määritettyihin momentteihin. Älä käytä sähköistä ruuvitalttaa tai ruuvinväännintä.  
(Ruuvin kiristysmomentti:  $20 \pm 1 \text{ N}\cdot\text{m}$ )

Yksikkö: mm



## Varotoimenpiteet

- Älä aseta kolmea tai useampaa projektorin päällekkäin.
- Älä käytä projektorin tukemalla sitä ylhäältä.
- Älä tuki projektorin otto-/poistoaukkoja.
- Estä ilmastointilaitteen kuumaa ja kylmää ilmaa puhaltamasta suoraan projektorin otto-/poistoaukkoihin.

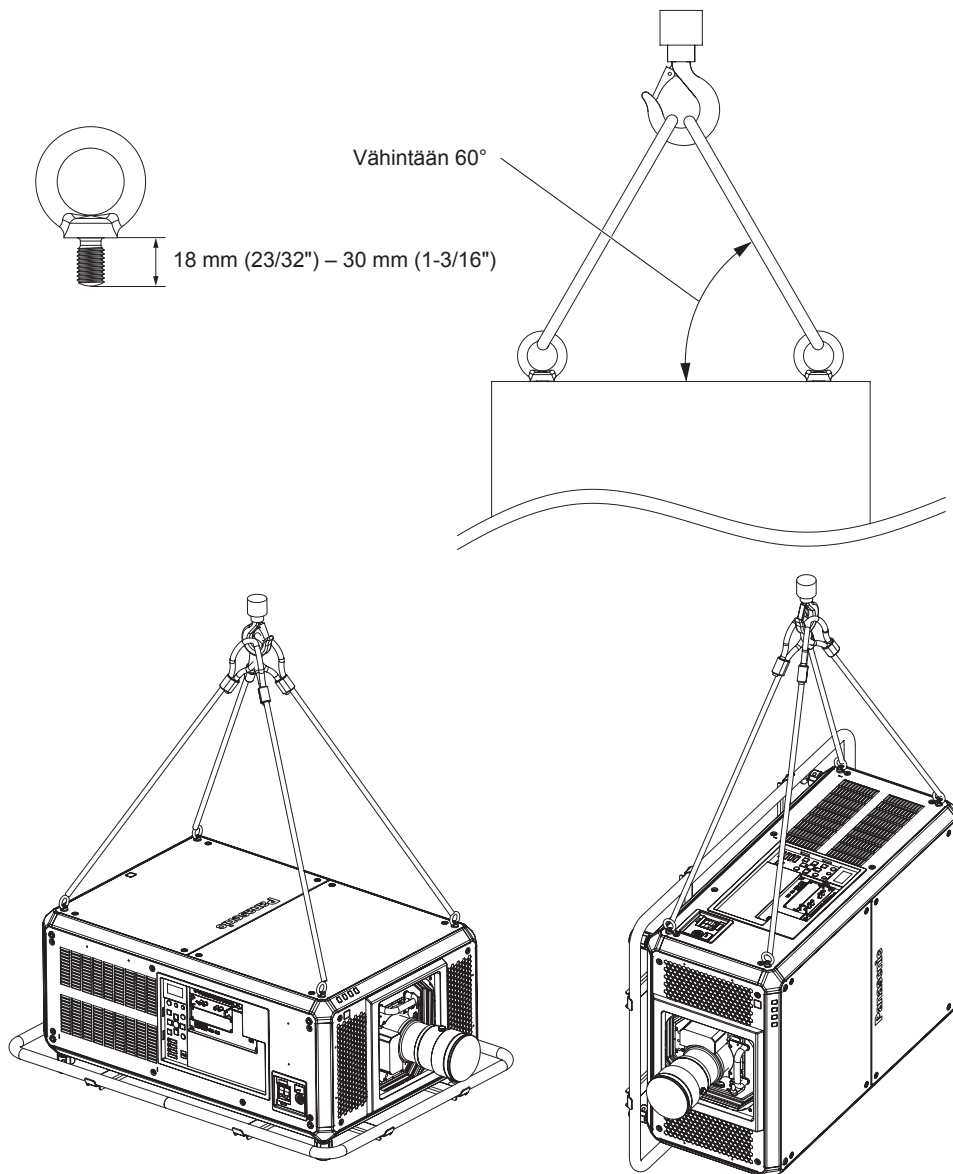


- Älä asenna projektorin suljettuun tilaan.  
Kun projektori asennetaan suljettuun tilaan, varmista riittävä ilmastointi tai tuuletus. Poiston lämpö voi kerääntyä, jos tuuletusta ei ole riittävästi, mikä laukaisee projektorin suojapiirin.
- Panasonic Connect Co., Ltd. ei ole missään vastuussa mistään tuotteelle aiheutuneista vahingoista, jotka johtuvat epäsovinnasta projektorin asennuspaikasta, vaikka tuotteen takuujakso olisi vielä voimassa.



### ■ Nostotyöhön liittyviä huomioita

- Käytä silmäpultteja vain, kun projektoria nostetaan väliaikaisesti, kuten projektoria asennettaessa.
- Käytä ISO 3266 -standardin mukaisia silmäpultteja (kaupallisesti saatavilla), M10 ja pituus ilman kantaa 18 mm (23/32") – 30 mm (1-3/16"). Käytä myös ISO-standardin mukaisia osia muihin osiin projektorin nostamista varten (vaijerit jne.).
- Nosta projektori silmäpulteilla, jotka on kiinnitetty 4 paikkaan samalla tasolla.
- Aseta nostokulmaksi vähintään 60°.



## Turvallisuus

Kun käytät tätä laitetta, estä seuraavat tapahtumat varoimenpiteillä.

- Henkilökohtaisten tietojen vuotaminen tämän laitteen kautta
  - Tämän laitteen valtuuttamaton pahantahtoisen kolmannen osapuolen käyttö
  - Tämän laitteen valtuuttamaton pahantahtoisen kolmannen osapuolen estäminen tai pysäyttäminen
- Suorita riittävät varoimenpiteet.
- Tee salasana mahdollisimman vaikea arvata.
  - Vaihda salasanaa ajoittain. Salasana voidaan asettaa [SECURITY]-valikossa → [SECURITY PASSWORD CHANGE].
  - Panasonic Connect Co., Ltd. tai sen yhteistyökumppanit eivät koskaan kysy salasanaa suoraan. Älä anna salasanaa kenellekään.
  - Liitettävä verkko on varmistettava palomuurilla jne.
  - Aseta salasana verkkohallintaa varten ja rajoita käyttäjiä, jotka voivat kirjautua. Verkkohallinnan salasana voidaan asettaa verkkohallintanäytön sivulla [Change password].

### ■ Turvallisuus WLAN-tuotetta käytettäessä

WLAN-yhteyden etu on, että tiedonsiirto tietokoneen tai muiden laitteiden ja langattoman tukiaseman välillä suoritetaan radioaalloilla verkkojohdon sijaan, kunhan laitteet ovat radiokantaman sisällä.

Toisaalta, koska radioaallot voivat kulkea esteiden läpi (esimerkiksi seinän) ja ovat käytettävissä kaikkialla kantaman sisällä, seuraavia ongelmia voi esiintyä, jos turvallisuusasetukset eivät ole riittäviä.

#### • Siirrettyjä tietoja saatetaan siepata

Pahantahtoinen kolmas osapuoli saattaa tarkoituksella siepata radioaallot ja valvoa seuraavanlaisia lähetettyjä tietoja.

- Henkilökohtaiset tiedot, kuten tunnus, salasana, luottokortin numero
- Sähköpostin sisältö

#### • Laiton käyttö

Pahantahtoinen kolmas osapuoli saattaa käyttää henkilökohtaista verkkoa tai yritysverkkoa ilman valtuutusta ja suorittaa seuraavanlaisia toimia.

- Hakea henkilökohtaisia ja/tai salaisia tietoja (tietovuoto)
- Levittää valheellisia tietoja esittämällä jotakuta henkilöä (väärentäminen)
- Korvata kaapattuja tiedonsiirtoja ja levittää virheellisiä tietoja (peukalointi)
- Levittää haitallisia ohjelmistoa, kuten tietokoneviruksia, ja kaataa tiedot ja/tai järjestelmän (järjestelmän kaataminen)

Koska suurin osa WLAN-sovittimista tai -tukiasemista on varustettu turvatoimilla näiden ongelmien estämiseksi, voit vähentää näiden ongelmien todennäköisyyttä tuotteen käytön aikana varmistamalla, että käytät sopivia turva-asetuksia WLAN-laitteessa.

Kaikkia WLAN-laitteita ei välttämättä ole asetettu turvallisiksi heti oston jälkeen. Jotta turvallisuusongelmien esiintyminen olisi epätodennäköisempää, suorita kaikki turvallisuuteen liittyvät asetukset kunkin WLAN-laitteen mukana toimitettujen ohjeiden mukaan ennen WLAN-laitteen käyttöä.

WLAN-määrittämisestä riippuen pahantahtoinen kolmas osapuoli saattaa pystyä murtautumaan turva-asetusten läpi erikoiskeinoilla.

Panasonic Connect Co., Ltd. pyytää asiakkaitaan ymmärtämään tämän tuotteen käyttöön liittyvät vaarat tilanteessa, jossa turva-asetuksia ei aseteta, ja suosittelee asiakkaita tekemään asetukset vastuullisesti oman harkintansa mukaan.

### ■ WLAN-toimintoon liittyviä huomautuksia

Radiotaajuuskaistaa 2,4 GHz käytetään, kun projektorin WLAN-yhteystoimintoa käytetään. Langaton asema ei vaadi lisenssiä, mutta huomioi seuraava käytön aikana.

Projektorin WLAN-toiminnon käyttöä varten on tarpeen liittää valinnainen langaton moduuli (mallinro: AJ-WM50E).

### ■ Älä käytä muiden langattomien laitteiden läheisyydessä.

Seuraavat laitteet saattavat käyttää radioaaltoja samalla kaistalla kuin projektori. Projektorin käyttäminen liian lähellä näitä laitteita voi aiheuttaa tiedonsiirron toimimattomuuden tai nopeuden hidastumisen radioaaltojen häiriön takia.

- Mikroaaltouuni tms.
- Teollisuus-, tiede- tai lääkintälaitte jne.
- Tehtaan langaton asema, jota käytetään liikkuvien ajoneuvojen tunnistamiseen tehtaan valmistuslinjoilla
- Määritetty alhaisen tehon langaton asema

### ■ Käytä matkapuhelinta, televisiota tai radiota mahdollisimman vähän projektorin lähellä.

Matkapuhelin, televisio ja radio käyttävät radioaaltoja eri kaistanleveydellä kuin projektori, joten vaikutusta WLAN-tiedonsiirtoon tai lähettämiseen/vastaanottamiseen näillä laitteilla ei ole. Ääneen tai videoon voi kuitenkin tulla kohinaa projektorin radioaaltojen takia.

### ■ WLAN-tiedonsiirron radioaallot eivät kulje vahvistettujen palkkien, metallien tai betonin läpi.

Projektori pystyy siirtämään tietoa puusta tai lasista tehdyn seinän tai lattian läpi (lukuun ottamatta metalliverkolla vahvistettua lasia), mutta se ei pysty siirtämään tietoa vahvistetuista palkeista, metallista tai betonista tehtyjen seinien läpi.

### ■ Vältä projektorin käyttöä paikassa, jossa muodostuu staattista sähköä.

Tiedonsiirto WLAN-yhteydellä tai langallisen lähiverkon kautta voi olla alttiina häiriöille, jos projektoria käytetään sijainnissa, jossa muodostuu staattista sähköä tai kohinaa.

Sellaisessa harvinaisessa tilanteessa, jossa lähiverkkoyhteyttä ei voida muodostaa staattisen sähkön tai kohinan vuoksi, sammuta projektori, poista staattisen sähkön tai kohinan aiheuttaja ja kytke projektori takaisin päälle.

### Projektorin tukema ohjelmisto

Projektori tukee seuraavia ohjelmistoja. Voit katsoa lisätietoja muista ohjelmistoista kuin ”Geometric & Setup Management Software” -ohjelmistosta tai ladata ne verkkosivustolta (<https://panasonic.net/cns/projector/>).

#### • Logo Transfer Software

Tämä ohjelmisto siirtää projektoriin käynnistyksen yhteydessä projisoitavan alkuperäisen kuvan, kuten yrityslogon.

#### • Smart Projector Control

Tämä ohjelmisto asettaa ja säätää LAN-verkon kautta yhdistettyä projektoria älypuhelimella tai tabletilla.

#### • Multi Monitoring & Control Software

Tämä ohjelmisto valvoo ja hallitsee useita näyttölaitteita (projektori ja näytöt), jotka on liitetty intranettiin.

#### • Aikaisen varoituksen ohjelmisto

Tämä liitännäisohjelmisto valvoo näyttölaitteiden ja niiden oheislaitteiden tilaa intranetissä ja ilmoittaa laitteiston poikkeavuuksista ja tunnistaa mahdollisten poikkeamien merkit. ”Aikaisen varoituksen ohjelmisto” on esiasennettu ”Multi Monitoring & Control Software” -ohjelmistoon. Jos haluat käyttää tämän liitännäisohjelmiston aikaista varoitustoimintoa, asenna ”Multi Monitoring & Control Software” käytettävään tietokoneeseen. Kun aikainen varoitustoiminto kytketään päälle, se ilmoittaa likimääräisen ajan, jolloin näyttölaitteiden kulutusosat tulee vaihtaa, milloin näyttölaitteiden kukin osa tulee puhdistaa ja milloin näyttölaitteiden osat tulee vaihtaa, jolloin huoltotoimenpiteitä voidaan suorittaa etukäteen.

Aikaista varoitustoimintoa voidaan käyttää rekisteröimällä enintään 2048 näyttölaitetta veloituksetta 90 päivän aikana sen jälkeen, kun ”Multi Monitoring & Control Software” on asennettu tietokoneeseen. 90 päivän jälkeen jatkuvaa käyttöä varten on ostettava ”Aikaisen varoituksen ohjelmisto” -lisenssi (ET-SWA100-sarja) ja suoritettava aktivointi. Käytettävästä lisenssityypistä riippuen rekisteröitävien näyttölaitteiden määrä voi poiketa. Katso lisätietoja ”Multi Monitoring & Control Software” -käyttöohjeista.

#### • Geometric & Setup Management Software (Geometry Manager Pro)

Tämä sovellus suorittaa tiettyjä korjauksia ja säätöjä, kuten geometrisia säätöjä, joita projektorin asetukset eivät voi kattaa reaaliaikaisesti. Kameraa käyttämällä voidaan säätää geometrista säätöä ja reunanhäivytystä vastaamaan näytön muotoa, minkä lisäksi värin ja luminanssin säädöt voidaan helposti suorittaa automaattisesti.

”Geometric & Setup Management Software” voidaan ladata verkkosivustolta (<https://panasonic.net/cns/projector/pass/>). PASS<sup>\*1</sup>-palveluun on rekisteröidyttävä ja kirjauduttava lataamista varten.

\*1 PASS: Panasonic Professional Display and Projector Technical Support Website  
Katso lisätietoja verkkosivustolta (<https://panasonic.net/cns/projector/pass/>).

### Varastointi

Varastoi projektori kuivassa huoneessa.

### Hävittäminen

Kysy lisätietoja laitteen hävittämisestä paikallisilta viranomaisilta tai jälleenmyyjältä. Hävitä tuote purkamatta sitä.

### Käytöstä huomioitavaa

#### ■ Hyvää kuvanlaatua varten

Jotta saisit kauniin kuvan ja suuren kontrastin, valmistelev sopiva ympäristö. Vedä verhot tai sälekaihtimet ikkunoiden eteen ja sammuta valot näytön läheltä, jotta valo ulkoa tai sisältä ei hohda näytölle.

#### ■ Älä kosketa projektio-objektiivin pintaa paljailla käsillä.

Jos projektio-objektiivin pinta likaantuu sormenjäljistä tai muusta, tämä suurennetaan ja projisoidaan näytölle. Kiinnitä mukana toimitettu objektiivinsuojus valinnaiseen projektio-objektiiviin, kun et käytä projektorin.

### ■ DLP-sirut

- DLP-sirut on tehty tarkasti. Huomaa, että harvinaisissa tilanteissa tarkat pikselit voivat puuttua tai palaa jatkuvasti. Sellainen ilmiö ei tarkoita toimintahäiriötä.
- Voimakkaan lasersäteen suuntaaminen projektiio-objektiivin pinnalle voi vahingoittaa DLP-siruja. Projektorin mekaanisen sulkimen sulkeminen voi estää sitä, että voimakas lasersäde vahingoittaisi DLP-siruja suljintoimintoa käytettäessä (suljin: suljettu). Jos haluat sulkea mekaanisen sulkimen suljintoimintoa käytettäessä, aseta [MECHANICAL SHUTTER] tilaan [ENABLE]. Katso lisätietoja asetuksista valikosta [DISPLAY OPTION] → [SHUTTER SETTING].

### ■ Älä liikuta projektoria tai altista sitä tärinälle tai kolahduksille, kun se on toiminnassa.

Se voi lyhentää sisäisen moottorin käyttöikää.

### ■ Valonlähde

Projektorin valonlähde käyttää laserdiodia, ja sillä on seuraavat ominaisuudet.

- Käyttöympäristöstä riippuen valonlähteen luminanssi laskee.  
Mitä korkeampi lämpötila on, sitä enemmän valonlähteen luminanssi heikkenee.
- Valonlähteen luminanssi heikkenee käytön myötä.  
Jos kirkkaus on pienentynyt huomattavasti tai valonlähde ei kytkeydy päälle, pyydä jälleenmyyjääsi puhdistamaan projektorin sisäosat tai vaihtamaan lamppuyksikkö.

### ■ Tietokoneen ja ulkoisen laitteen liitännät

Kun tietokone tai ulkoinen laite liitetään, lue tämä opas huolellisesti virtajohtojen ja suojattujen kaapelien käyttöä varten.

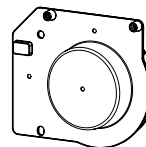
### Lisävarusteet

Varmista, että projektorin mukana on toimitettu seuraavat lisävarusteet. Kulmasulkeiden < > sisällä olevat numerot näyttävät lisävarusteiden määrän.

#### Langaton/langallinen kaukosäädin <1> (N2QAYB001176)

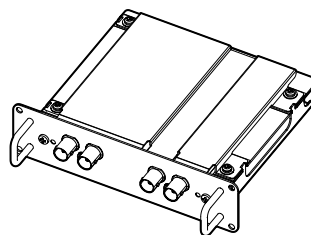


#### Objektiivireiän suojuksen <1> (DPHR1165ZA/X1)



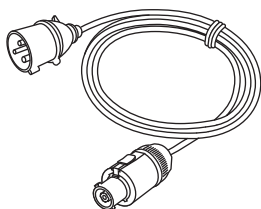
(Kiinnitetty tuotteeseen ostohetkellä)

#### Rajapintalevy 12G-SDI:lle <1> (ET-MDN12G10)

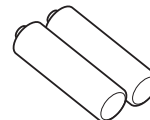


(Kiinnitetty tuotteeseen ostohetkellä)

#### Virtajohto <1> (K2CZ3YY00085)



#### AA/R6- tai AA/LR6-paristo <2>



(Kaukosäätimeen)

### Huomio

- Kun olet purkanut projektorin pakkauksesta, hävitä virtajohdon tulppa ja pakkausmateriaalit oikein.
- Älä käytä mukana toimitettua virtajohtoa muiden laitteiden kuin tämän projektorin kanssa.
- Puuttuvia lisävarusteita varten ota yhteyttä jälleenmyyjään.
- Säilytä pienet osat niin, että pienet lapset eivät pääse niihin käsiksi.

### Huomautus

- Mukana toimitettu rajapintalevy 12G-SDI:lle (ET-MDN12G10) on jo asennettu kohtaan <SLOT 1> ostohetkellä.
- Lisävarusteiden mallinumerot voivat muuttua ilman erillistä huomautusta.

## Valinnaiset lisävarusteet

Valinnaiset lisävarusteet (tuotenimi)		Mallinro
Projektio-objektiivi	Zoom-objektiivi	ET-D3QW300, ET-D3QS400, ET-D3QT500, ET-D3QT600, ET-D3QT700, ET-D3QT800
Rajapintalevy	Rajapintalevy HDMI 2 -tulolle	ET-MDNHM10
	Rajapintalevy DVI-D 2 -tulolle	ET-MDNDV10
	Rajapintalevy 12G-SDI:lle	ET-MDN12G10
	Rajapintalevy DisplayPort 2 -tulolle	ET-MDNDP10
	Rajapintalevy 12G-SDI Opticalille	ET-MDNFB10
Langaton moduuli		AJ-WM50E
Aikaisen varoituksen ohjelmisto (Peruslisenssi/3 vuoden lisenssi)		ET-SWA100-sarja*1
Digitaalinen rajapintaboksi		ET-YFB100G
DIGITAL LINK -kytkin		ET-YFB200G

\*1 Mallinumeron päätte riippuu lisenssityypistä.

### Huomautus

- Käytä langatonta moduulia (mallinro: AJ-WM50E) ympäristössä, jonka lämpötila on 0 °C (32 °F) – 40 °C (104 °F), myös silloin kun se on liitetty projektoriin.
- Kun suoritetaan 4K-kuvan yhtäaikaista tulo (tarkkuus 3 840 x 2 160 tai 4 096 x 2 160) toiminnolla Rajapintalevy HDMI 2 -tulolle (mallinro: ET-MDNHM10), Rajapintalevy HDMI 2 -tulolle -laiteohjelmistoversion on oltava 2.00 tai uudempi. Jos versio on aiempi kuin 2.00, yhtäaikaista käsittelyä ei suoriteta vaikka vastaava signaali tuodaan. Kysy jälleenmyyjältä neuvoja uusimman laiteohjelmiston päivittämiseen.  
Tietoja laiteohjelmistoversion vahvistamisesta on "About your projector" (➔ Käyttöohjeet – Toiminto-opas) -oppaan "Names and functions of the Interface Board" -luvun kohdassa "How to confirm the firmware version of the Interface Board".
- Kun projektoriin on asennettu rajapintalevy 12G-SDI Opticalille (mallinro: ET-MDNFB10), voit katsoa tarkempia tietoja käytöstä ja yhteensopivista signaaleista rajapintalevy 12G-SDI Opticalille -asiakirjasta "Käyttöohjeet – Toiminto-opas" (PDF). Voit ladata asiakirjan "Käyttöohjeet – Toiminto-opas" seuraavasta URL-osoitteesta.  
<https://panasonic.net/cns/projector/>
- Valinnaisten lisävarusteiden mallinumerot voivat muuttua ilman erillistä huomautusta.
- Projektorin kanssa yhteensopivia valinnaisia lisävarusteita voidaan lisätä tai muuttaa ilman erillistä huomautusta. Tässä asiakirjassa kuvattujen valinnaisten lisävarusteiden tiedot ovat huhtikuulta 2022.  
Katso uusimmat tiedot verkkosivustolta (<https://panasonic.net/cns/projector/>).

## Projektio-objektiivin (valinnainen) kiinnittäminen/irrottaminen

---

Liikuta projektio-objektiivi alkusijaintiin ennen kuin vaihdat tai irrotat projektio-objektiivin.

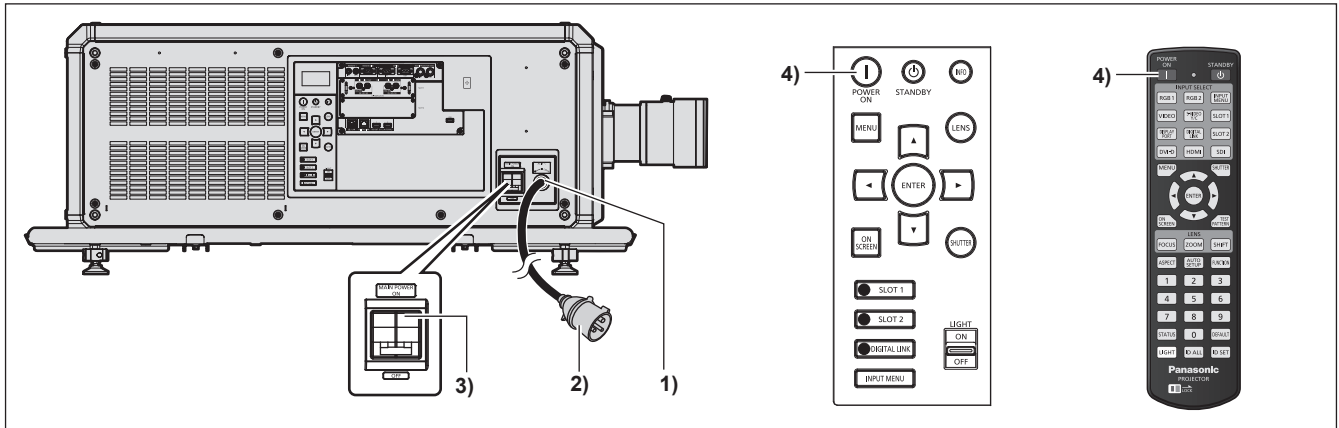
Katso ohjeet projektio-objektiivin liikuttamisesta aloitusasentoon kohdasta "Moving the projection lens to the home position" luvussa "Projecting" (➔ Käyttöohjeet – Toiminto-opas).

Voit katsoa ohjeita projektio-objektiivin kiinnittämisestä/irrottamisesta kohdasta "Attaching/removing the projection lens (optional)" (➔ Käyttöohjeet – Toiminto-opas).

# Projektorin kytkeminen päälle/pois

## Projektorin kytkeminen päälle

Asenna projektio-objektiivi ennen projektorin kytkemistä päälle.  
Irrota ensin objektiivinsuojus.



- 1) Kytke virtajohto projektoriin.
- 2) Kytke virtapistoke pistorasiaan.
- 3) Kytke virta päälle painamalla <MAIN POWER> -kytkimen kahva <ON>-puolelle.
  - Virtailmaisin <ON (G)/STANDBY (R)> palaa punaisena ja projektori siirtyy valmiustilaan.
- 4) Paina virtapainiketta <|>.
  - Virtailmaisin <ON (G)/STANDBY (R)> palaa vihreänä ja kuva projisoidaan pian näytölle.

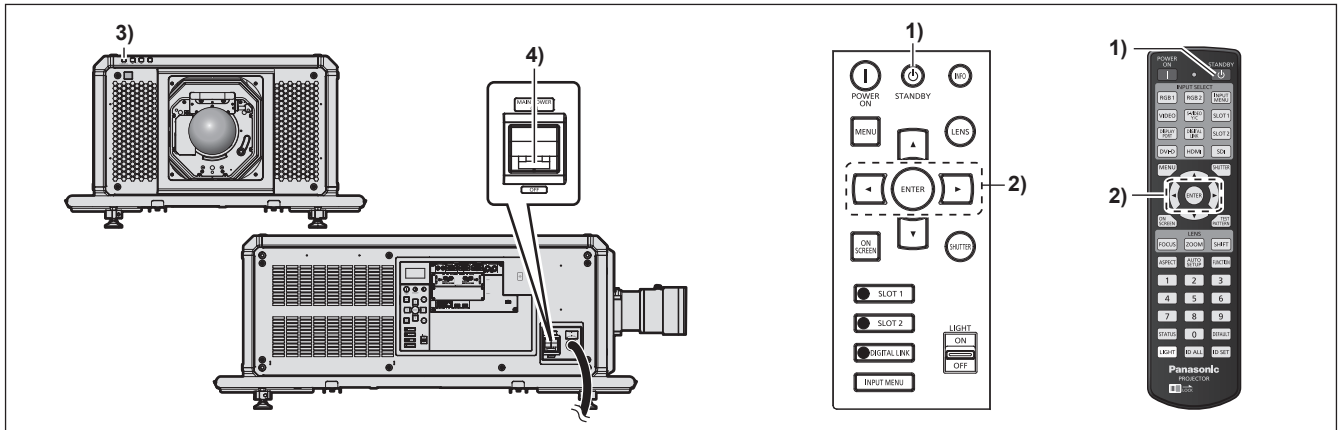
\* Katso lisätietoja ”Käyttöohjeet – Toiminto-opas” -asiakirjasta.

## Huomio

- Irrota objektiivinsuojus aina ennen projisoinnin aloittamista. Jatkuva projisointi objektiivinsuojuksen ollessa kiinnitettynä aiheuttaa objektiivinsuojuksen kuumenemisen ja tulipalon.



## Projektorin kytkeminen pois päältä



- 1) Paina virran valmiustilapainiketta <⏻>.
  - [POWER OFF(STANDBY)] -vahvistusnäyttö tulee näkyviin.
- 2) Valitse [OK] painamalla ◀▶ ja paina <ENTER>-painiketta. (Tai paina virran valmiustilapainiketta <⏻> uudelleen.)
  - Kuvan projisointi loppuu ja projektorin rungossa oleva virtailmaisin <ON (G)/STANDBY (R)> palaa oranssina. (Tuuletin jatkaa pyörimistä.)
- 3) Odota muutama sekunti, että projektorin rungossa oleva virtailmaisin <ON (G)/STANDBY (R)> palaa punaisena (tuuletin pysähtyy).
- 4) Sammuta virta painamalla <MAIN POWER> -kytkimen kahva <OFF>-puolelle.

\* Katso lisätietoja "Käyttöohjeet – Toiminto-opas" -asiakirjasta.

### Huomio

- Kun kytket projektorin pois päältä, muista noudattaa seuraavia toimenpiteitä. Jos näin ei tehdä, se voi vahingoittaa sisäisiä osia ja aiheuttaa toimintahäiriötä.

**Valmistaja:**

Panasonic Connect Co., Ltd.  
4-1-62 Minoshima, Hakata-ku, Fukuoka 812-8531, Japani

**Maahantuoja:**

Panasonic Connect Europe GmbH

**Valtuutettu edustaja EU:ssa:**

Panasonic Testing Centre  
Winsbergring 15, 22525 Hampuri, Saksa

**Vanhojen laitteiden ja paristojen hävittäminen****Vain EU-jäsenmaille ja kierrätysjärjestelmää käyttäville maille**

Tämä symboli tuotteissa, pakkauksessa ja/tai asiakirjoissa tarkoittaa, että käytettyjä sähköllä toimivia ja elektronisia tuotteita eikä paristoja ei saa laittaa yleisiin talousjätteisiin.

Johda vanhat tuotteet ja käytetyt paristot käsittelyä, uusiointia tai kierrätystä varten vastaaviin keräyspisteisiin laissa annettujen määräysten mukaisesti.

Hävittämällä tuotteet asiaankuuluvasti, autat samalla suojaamaan arvokkaita luonnonvaroja ja estämään mahdollisia negatiivisia vaikutuksia ihmiseen ja luontoon.

Lisätietoa keräämisestä ja kierrätyksestä saa paikalliselta jätehuollosta vastuulliselta viranomaiselta.

Maiden lainsäädännön mukaisesti tämän jätteen määräystenvastaisesta hävittämisestä voidaan antaa sakkorangaistuksia.

**Huomautus paristosymbolista (symboli alhaalla):**

Tämä symboli voidaan näyttää jonkin kemiallisen symbolin yhteydessä. Siinä tapauksessa se perustuu vastaaviin direktiiveihin, jotka on annettu kyseessä olevalle kemikaalille.

---

# Panasonic Connect Co., Ltd.

Web Site : <https://panasonic.net/cns/projector/>

© Panasonic Connect Co., Ltd. 2022

W1119NN1042 -YI