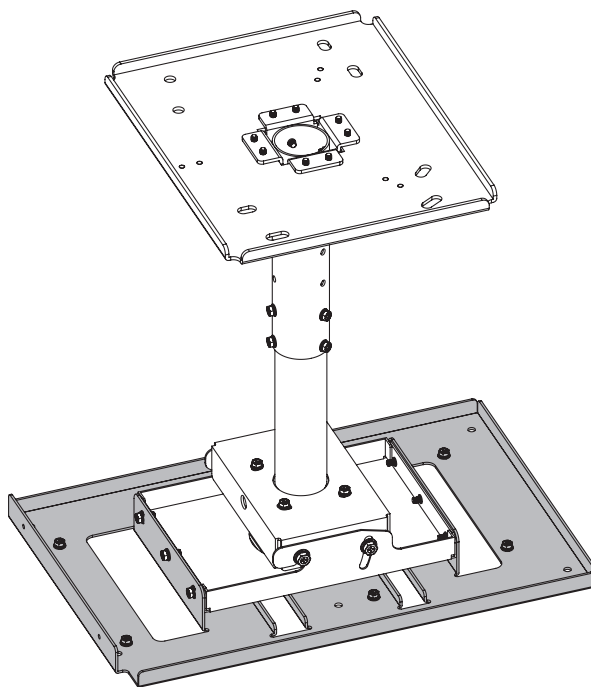


Instructions de montage

Support d'installation du projecteur

N° De Modèle. **ET-PKD521B**



FRANÇAIS

* La figure ci-dessus montre le montage associé de ce produit et du support de montage au plafond ET-PKD520H (pour plafonds hauts) vendu séparément.

Merci d'avoir acheté cet appareil Panasonic.

- À l'intention des clients
Les « Instructions de montage » sont destinées au personnel d'installation. Aussi, assurez-vous de faire appel à un personnel qualifié et habilité à réaliser cette installation.
Après installation, nous vous conseillons de récupérer les « Instructions de montage » et de les conserver pour toutes consultations ultérieures.
Lors du déplacement ou du démontage du projecteur, veuillez à donner ce manuel au personnel accrédité et à leur confier la réalisation de la procédure.
- À l'intention du personnel d'installation
Veillez prendre le temps de lire complètement et attentivement les « Instructions de montage » puis réaliser l'opération correctement dans le respect des consignes de sécurité.
Assurez-vous de lire en priorité la section intitulée « À lire en premier ! » (page 3) avant de commencer l'installation.
Après l'installation, veuillez rendre les « Instructions de montage » au client.



Sommaire

À lire en premier !	3
Description du produit	4
Dimensions d'installation standard	5
<Lorsque vous utilisez un autre objectif que l'objectif zoom ET-D3LEW200, l'objectif à focale fixe ET-D3LEU100 / ET-D75LE95 / ET-D75LE90 ou l'objectif fisheye ET-D3LEF70>	5
<Lorsque vous utilisez l'objectif à focale fixe ET-D3LEU100 / l'objectif zoom ET-D3LEW200>	12
<Lorsque vous utilisez l'objectif à focale fixe ET-D75LE95 / ET-D75LE90>	15
<Lorsque vous utilisez l'objectif fisheye ET-D3LEF70>	18
Installation	21
Installation de l'écran	21
Couple de serrage des vis	21
Installation des supports sur le projecteur	21
Fixation du filin d'acier sur le projecteur	22
Caractéristiques techniques	23

AVERTISSEMENT :

L'installation ne doit être effectuée que par du personnel accrédité.

- Si cet appareil n'est pas correctement installé, des accidents graves peuvent se produire.
- Suivez les instructions décrites dans « Installation » de ce manuel et effectuez une installation sûre.

Assurez-vous que le support de montage au plafond est correctement installé en fonction de la structure et des matériaux utilisés au niveau de l'emplacement d'installation.

- Si une erreur est commise dans la procédure d'installation, le support de montage au plafond pourrait tomber et blesser quelqu'un.

Le montage doit être effectué par deux ou plusieurs personnes.

- Lors de l'installation du projecteur sur un emplacement en hauteur, sur un plafond élevé par exemple, au moins deux personnes seront nécessaires.

Assurez-vous d'être bien stable et correctement placé pendant l'installation.

- Si vous n'êtes pas bien stable, vous pourriez tomber ou laisser tomber le support et ainsi vous blesser.

Ne desserrez pas ni retirez les vis ou les boulons du support de montage au plafond inutilement.

- Le projecteur pourrait tomber et blesser quelqu'un.

Ne l'installez pas dans un endroit qui n'est pas assez solide.

- Si l'emplacement d'installation n'est pas assez solide, le support au plafond peut tomber et provoquer des blessures.

N'installez pas le support de montage au plafond dans des endroits humides ou poussiéreux, ou dans des endroits où le support de montage au plafond pourrait être exposé à de la fumée grasseuse, de la vapeur ou une chaleur excessive.

- Ne pas tenir compte de cet avertissement pourrait provoquer un incendie ou un électrochoc. De plus, l'huile détériore le plastique, ce qui peut entraîner un risque de chute.

Ne laissez pas d'enfant atteindre les fixations métalliques et vis attachées.

- Les fixations métalliques et vis attachées peuvent provoquer des blessures si elles sont ingérées.
- Si elles sont ingérées, demandez immédiatement l'avis d'un médecin.

Ne pas démonter ou modifier le support d'installation du projecteur.

- Le projecteur pourrait être endommagé ou pourrait tomber et blesser quelqu'un.

PRÉCAUTIONS :

N'installez que le projecteur décrit.

Installez-le uniquement en utilisant la méthode décrite.

- Sinon, le projecteur pourrait tomber et être endommagé, et blesser quelqu'un.

N'installez pas le support de montage au plafond dans un endroit qui pourrait gêner la ventilation du projecteur.

- Si vous ne respectez pas cette consigne, un incendie pourrait survenir.

Ne suspendez pas des objets ou vous même au projecteur ou au support de montage au plafond.

- Le projecteur pourrait tomber et blesser quelqu'un.

Utilisez uniquement le support de montage au plafond spécifié (pour plafonds hauts ou plafonds bas).

- Sinon, cela pourrait provoquer une chute, des dommages au projecteur ou des blessures.

Lors de l'installation, utilisez toujours la pièce fournie.

- Sinon, le projecteur pourrait être endommagé et tomber, et blesser quelqu'un.

Installez les vis de montage et le câble d'alimentation de façon à ce qu'ils n'entrent pas en contact avec les métaux internes du plafond.

- Des électrocutions pourraient résulter du contact avec des objets métalliques à l'intérieur du plafond.

■ Panasonic Connect Co., Ltd. rejette toute responsabilité concernant un quelconque accident ou dommage causé par l'installation du support de montage au plafond à l'aide de méthodes qui ne sont pas décrites dans ces instructions de montage ou de méthodes qui n'utilisent pas les pièces spécifiées dans ces instructions.

■ Si des produits ne sont plus utilisés, ils doivent être démontés et retirés par du personnel accrédité dans les plus brefs délais.

Description du produit

Ceci est un support d'installation du projecteur permettant d'installer des projecteurs.
Utilisez ceci avec le support de montage au plafond pour les plafonds hauts ou bas (vendu séparément).

■ Supports de montage au plafond et projecteurs applicables

● Support de montage au plafond

ET-PKD520H / ET-PKD520S

● Projecteur

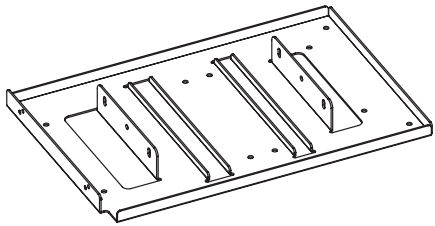

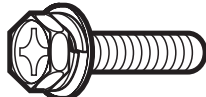

PT-RQ25K / PT-RQ18K / PT-RZ24K / PT-RZ17K / PT-RZ14K / PT-RQ22K / PT-RZ21K / PT-RS20K / PT-RZ16K / PT-RQ13K / PT-RZ12K / PT-RS11K

Remarque

- Il est possible que des modèles différents de ceux mentionnés ci-dessus soient pris en charge. Consultez le mode d'emploi de votre projecteur ou le site Web suivant.
<https://panasonic.net/cns/projector/>

■ Composants de structure

Vérifiez que l'emballage contient les éléments suivants. Le nombre entre < > indique la quantité.

Support d'installation du projecteur <1> 	Ceci est utilisé pour installer le projecteur lui-même. Le support permet de régler l'inclinaison horizontale.
Boulon à tête hexagonale avec rondelle <6> (M6 × 16) 	Ceux-ci sont utilisés pour fixer le support au projecteur.
Boulon à tête hexagonale avec rondelle <4> (M10 × 40) 	
Filin d'acier <4> filin d'environ. 2,0 mm (3/32") de diamètre, 800 mm (31-1/2") de long 	Empêche le projecteur de tomber.

- Les couples de serrage pour les vis sont, M6 : $4 \pm 0,5$ N•m et M10 : 20 ± 1 N•m.
- Lors du serrage des vis, utilisez un outil tel qu'un tournevis dynamométrique ou une clé dynamométrique.
N'utilisez pas de tournevis électrique ou de tournevis à frapper.

Attention

- Jetez les matériaux d'emballage de manière appropriée après avoir déballé le produit.
- Entrez les petites pièces de manière appropriée et gardez-les à distance des jeunes enfants.

Dimensions d'installation standard

<Lorsque vous utilisez un autre objectif que l'objectif zoom ET-D3LEW200, l'objectif à focale fixe ET-D3LEU100 / ET-D75LE95 / ET-D75LE90 ou l'objectif fisheye ET-D3LEF70>

Le rapport de dimension entre l'écran et le projecteur est indiqué ci-dessous.

Établissez les dimensions après évaluation de la zone possible pour l'installation.

La fonction de zoom de l'objectif vous permet d'ajuster la distance de projection. Ajustez précisément lorsque vous vérifiez l'image projetée.

Lorsque l'un des objectifs suivants est fixé, les relations dimensionnelles entre l'écran et le projecteur sont différentes par rapport à celles d'autres objectifs.

- Objectif zoom (numéro de modèle : ET-D3LEW200)
- Objectif à focale fixe (numéro de modèle : ET-D3LEU100 / ET-D75LE95 / ET-D75LE90)
- Objectif fisheye (numéro de modèle : ET-D3LEF70)

Pour plus de détails, reportez-vous à ce qui suit.

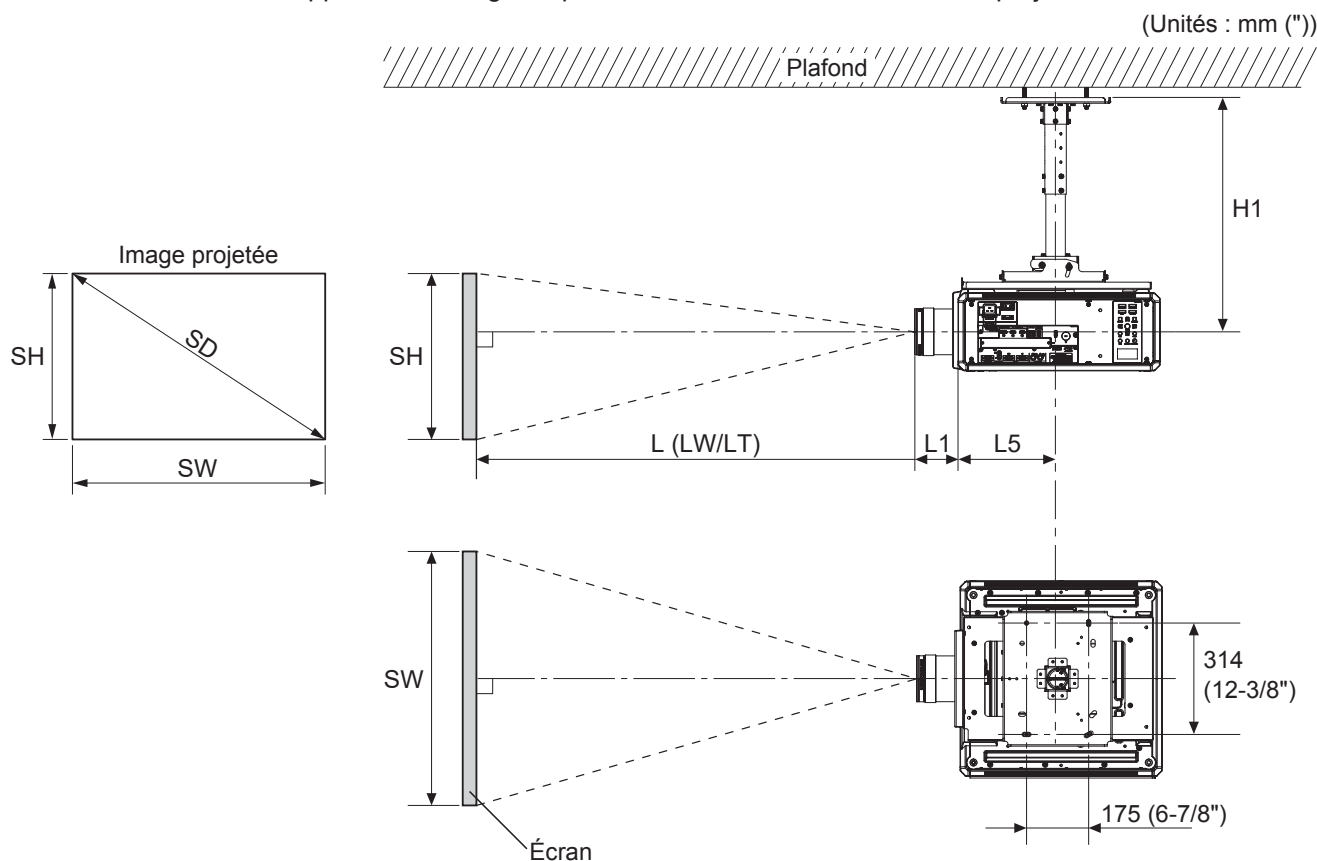
« <Lorsque vous utilisez l'objectif à focale fixe ET-D3LEU100 / l'objectif zoom ET-D3LEW200> » (➔ page 12)

« <Lorsque vous utilisez l'objectif à focale fixe ET-D75LE95 / ET-D75LE90> » (➔ page 15)

« <Lorsque vous utilisez l'objectif fisheye ET-D3LEF70> » (➔ page 18)

■ Schéma des relations dimensionnelles

- L'illustration montre le support de montage au plafond ET-PKD520H installé sur un projecteur.



Remarque

- Cette illustration suppose que le projecteur sera installé de sorte que l'image projetée remplisse l'écran et se trouvera dans l'alignement approprié.
- Ce dessin n'est pas à l'échelle exacte.

SH	Hauteur d'image	L5	Du centre avant de la plaque de fixation à l'avant du projecteur
SW	Largeur d'image		
SD	Taille de l'image projetée	H1	Du centre de l'objectif à la plaque de fixation (comprend l'épaisseur de la plaque de fixation)
L	Distance de projection		
L1	Dimension de la saillie de l'objectif (de l'avant à la pointe de l'objectif)		

Dimensions d'installation standard (suite)

Attention

- Installez le projecteur à une distance suffisante des murs et objets environnants de sorte que les ports d'entrée et de sortie d'air du projecteur ne soient pas bloqués. Pour plus de détails sur la distance, consultez le mode d'emploi de votre projecteur.
- Éviter d'installer le projecteur à des endroits sujets à des changements de température brusques, tels qu'à proximité d'un climatiseur ou d'un matériel d'éclairage (lampes de studio, etc.).

Remarque

- Lorsque le réglage [GÉOMÉTRIE] est utilisé, la correction est réalisée dans la direction qui aboutit à un écran plus petit que la taille d'écran spécifiée.
- En fonction du produit, l'apparence peut différer des illustrations qui se trouvent dans ces instructions d'installation.

■ Relations dimensionnelles

- Valeurs H1 et L5

(Unité : m)

		PT-RQ25K / RQ18K / RZ24K / RZ17K / RZ14K	PT-RQ22K / RZ21K / RS20K / RZ16K / RQ13K / RZ12K / RS11K
ET-PKD520H	H1	0,540 – 0,660	0,562 – 0,682
	L5	0,275	0,298
ET-PKD520S	H1	0,226	0,248
	L5	0,275	0,298

- Valeurs L1

(Unité : m)

		PT-RQ25K / RQ18K / RZ24K / RZ17K / RZ14K	PT-RQ22K / RZ21K / RS20K / RZ16K
ET-D3LEW10		0,211	0,210
ET-D75LE10		0,126	0,125
ET-D75LES20/ET-D75LE20		0,122	0,121
ET-D3LET30		0,179	0,178
ET-D75LE30		0,122	0,121
ET-D3LET40		0,135	0,135
ET-D75LE40		0,124	0,124
ET-D75LEW50/ET-D75LE50		0,204	0,203
ET-D3LEW60/ET-D75LE6		0,213	0,212
ET-D3LET80/ET-D75LE8		0,263	0,262

(Unité : m)

		PT-RQ13K / RZ12K / RS11K
ET-D75LE6		0,212
ET-D75LE8		0,262
ET-D75LE10		0,125
ET-D75LE20		0,121
ET-D75LE30		0,121
ET-D75LE40		0,124
ET-D75LEW50/ET-D75LE50		0,203

- Formules pour le calcul de la distance de projection avec l'objectif de projection
Vérifiez la taille de l'image projetée SD (m) et utilisez la formule suivante pour déterminer la distance de projection. (Les valeurs obtenues par les formules de calcul dans les tableaux ci-dessous comprennent une légère erreur.)
Pour calculer une distance de projection à l'aide de la désignation de la taille d'image (valeur en pouces), multipliez la valeur en pouces par 0,0254 et remplacez-la dans SD dans la formule de calcul de la distance de projection.

Remarque

- Le rapport de projection se base sur la valeur en cours de projection de la taille de l'image projetée (3,81 m (150")).

Dimensions d'installation standard (suite)

PT-RQ25K / RQ18K / RZ24K / RZ17K / RZ14K

(Unité : m)

Objectif de projection	Rapport de la distance de projection	Rapport d'aspect	Formule de calcul de la distance de projection (L)	
			Mini. (LW)	Maxi. (LT)
ET-D3LEW60/ ET-D75LE6	1,11 – 1,32 : 1	16:10	= 0,9574 × SD – 0,0566	= 1,1471 × SD – 0,0736
	1,11 – 1,33 : 1	16:9	= 0,9841 × SD – 0,0566	= 1,1790 × SD – 0,0736
	1,34 – 1,59 : 1	4:3	= 1,0839 × SD – 0,0566	= 1,2986 × SD – 0,0736
ET-D3LEW10	1,52 – 2,07 : 1	16:10	= 1,3063 × SD – 0,0867	= 1,7852 × SD – 0,1025
		16:9	= 1,3426 × SD – 0,0867	= 1,8348 × SD – 0,1025
	1,83 – 2,49 : 1	4:3	= 1,4788 × SD – 0,0867	= 2,0209 × SD – 0,1025
ET-D75LE10	1,56 – 2,01 : 1	16:10	= 1,3423 × SD – 0,0857	= 1,7349 × SD – 0,1085
		16:9	= 1,3796 × SD – 0,0857	= 1,7831 × SD – 0,1085
	1,88 – 2,41 : 1	4:3	= 1,5196 × SD – 0,0857	= 1,9641 × SD – 0,1085
ET-D75LES20/ ET-D75LE20	2,00 – 2,90 : 1	16:10	= 1,7174 × SD – 0,0832	= 2,4954 × SD – 0,1162
	2,01 – 2,90 : 1	16:9	= 1,7651 × SD – 0,0832	= 2,5648 × SD – 0,1162
	2,41 – 3,49 : 1	4:3	= 1,9442 × SD – 0,0832	= 2,8250 × SD – 0,1162
ET-D3LET30	2,88 – 5,61 : 1	16:10	= 2,4730 × SD – 0,1261	= 4,8101 × SD – 0,1892
		16:9	= 2,5418 × SD – 0,1261	= 4,9438 × SD – 0,1892
	3,46 – 6,74 : 1	4:3	= 2,7997 × SD – 0,1261	= 5,4454 × SD – 0,1892
ET-D75LE30	2,89 – 5,61 : 1	16:10	= 2,4776 × SD – 0,1131	= 4,8050 × SD – 0,1765
		16:9	= 2,5465 × SD – 0,1131	= 4,9386 × SD – 0,1765
	3,47 – 6,74 : 1	4:3	= 2,8048 × SD – 0,1131	= 5,4396 × SD – 0,1765
ET-D3LET40	5,54 – 8,90 : 1	16:10	= 4,7403 × SD – 0,1673	= 7,5996 × SD – 0,1846
		16:9	= 4,8721 × SD – 0,1673	= 7,8109 × SD – 0,1846
	6,66 – 10,7 : 1	4:3	= 5,3664 × SD – 0,1673	= 8,6033 × SD – 0,1846
ET-D75LE40	5,55 – 8,86 : 1	16:10	= 4,7439 × SD – 0,1577	= 7,5632 × SD – 0,1615
	5,55 – 8,87 : 1	16:9	= 4,8758 × SD – 0,1577	= 7,7735 × SD – 0,1615
	6,67 – 10,6 : 1	4:3	= 5,3704 × SD – 0,1577	= 8,5622 × SD – 0,1615
ET-D3LET80/ ET-D75LE8	8,83 – 16,6 : 1	16:10	= 7,5832 × SD – 0,3862	= 14,2081 × SD – 0,3598
		16:9	= 7,7940 × SD – 0,3862	= 14,6031 × SD – 0,3598
	10,6 – 19,9 : 1	4:3	= 8,5848 × SD – 0,3862	= 16,0846 × SD – 0,3598
ET-D75LEW50/ ET-D75LE50	0,838 : 1	16:10	= 0,7286 × SD – 0,0713	
		16:9	= 0,7488 × SD – 0,0713	
	1,01 : 1	4:3	= 0,8248 × SD – 0,0713	

PT-RQ22K

(Unité : m)

Objectif de projection	Rapport de la distance de projection	Rapport d'aspect	Formule de calcul de la distance de projection (L)	
			Mini. (LW)	Maxi. (LT)
ET-D3LEW60/ ET-D75LE6	1,00 – 1,18 : 1	16:10	= 0,8549 × SD – 0,0566	= 1,0242 × SD – 0,0736
		16:9	= 0,8786 × SD – 0,0566	= 1,0527 × SD – 0,0736
	1,20 – 1,42 : 1	4:3	= 0,9679 × SD – 0,0566	= 1,1596 × SD – 0,0736
ET-D3LEW10	1,35 – 1,84 : 1	16:10	= 1,1663 × SD – 0,0867	= 1,5939 × SD – 0,1025
		16:9	= 1,1988 × SD – 0,0867	= 1,6382 × SD – 0,1025
	1,63 – 2,22 : 1	4:3	= 1,3205 × SD – 0,0867	= 1,8046 × SD – 0,1025
ET-D75LE10	1,39 – 1,79 : 1	16:10	= 1,1985 × SD – 0,0857	= 1,5490 × SD – 0,1085
		16:9	= 1,2318 × SD – 0,0857	= 1,5921 × SD – 0,1085
	1,67 – 2,15 : 1	4:3	= 1,3569 × SD – 0,0857	= 1,7538 × SD – 0,1085
ET-D75LES20/ ET-D75LE20	1,79 – 2,59 : 1	16:10	= 1,5334 × SD – 0,0832	= 2,2280 × SD – 0,1162
		16:9	= 1,5760 × SD – 0,0832	= 2,2900 × SD – 0,1162
	2,15 – 3,11 : 1	4:3	= 1,7361 × SD – 0,0832	= 2,5226 × SD – 0,1162

(suite)

Dimensions d'installation standard (suite)

Objectif de projection	Rapport de la distance de projection	Rapport d'aspect	Formule de calcul de la distance de projection (L)	
			Mini. (LW)	Maxi. (LT)
ET-D3LET30	2,57 – 5,00 : 1	16:10	= 2,2081 × SD – 0,1261	= 4,2947 × SD – 0,1892
		16:9	= 2,2695 × SD – 0,1261	= 4,4141 × SD – 0,1892
	3,09 – 6,01 : 1	4:3	= 2,5000 × SD – 0,1261	= 4,8624 × SD – 0,1892
ET-D75LE30	2,58 – 5,00 : 1	16:10	= 2,2121 × SD – 0,1131	= 4,2901 × SD – 0,1765
		16:9	= 2,2736 × SD – 0,1131	= 4,4094 × SD – 0,1765
	3,10 – 6,01 : 1	4:3	= 2,5046 × SD – 0,1131	= 4,8573 × SD – 0,1765
ET-D3LET40	4,94 – 7,94 : 1	16:10	= 4,2324 × SD – 0,1673	= 6,7853 × SD – 0,1846
		16:9	= 4,3501 × SD – 0,1673	= 6,9740 × SD – 0,1846
		4:3	= 4,7919 × SD – 0,1673	= 7,6823 × SD – 0,1846
ET-D75LE40	4,95 – 7,91 : 1	16:10	= 4,2356 × SD – 0,1577	= 6,7529 × SD – 0,1615
		16:9	= 4,3534 × SD – 0,1577	= 6,9406 × SD – 0,1615
		4:3	= 4,7955 × SD – 0,1577	= 7,6456 × SD – 0,1615
ET-D3LET80/ ET-D75LE8	7,87 – 14,8 : 1	16:10	= 6,7707 × SD – 0,3862	= 12,6858 × SD – 0,3598
		16:9	= 6,9590 × SD – 0,3862	= 13,0385 × SD – 0,3598
		4:3	= 7,6658 × SD – 0,3862	= 14,3627 × SD – 0,3598
ET-D75LEW50/ ET-D75LE50	0,746 : 1	16:10	= 0,6505 × SD – 0,0713	
		16:9	= 0,6686 × SD – 0,0713	
	0,898 : 1	4:3	= 0,7365 × SD – 0,0713	

PT-RQ13K

(Unité : m)

Objectif de projection	Rapport de la distance de projection	Rapport d'aspect	Formule de calcul de la distance de projection (L)	
			Mini. (LW)	Maxi. (LT)
ET-D75LE6	1,0 – 1,2 : 1	16 : 10	= 0,8549 × SD – 0,0566	= 1,0242 × SD – 0,0736
		16 : 9	= 0,8786 × SD – 0,0566	= 1,0527 × SD – 0,0736
	1,2 – 1,4 : 1	4 : 3	= 0,9679 × SD – 0,0566	= 1,1596 × SD – 0,0736
ET-D75LE10	1,4 – 1,8 : 1	16 : 10	= 1,1985 × SD – 0,0857	= 1,5490 × SD – 0,1085
		16 : 9	= 1,2318 × SD – 0,0857	= 1,5921 × SD – 0,1085
	1,7 – 2,2 : 1	4 : 3	= 1,3569 × SD – 0,0857	= 1,7538 × SD – 0,1085
ET-D75LE20	1,8 – 2,6 : 1	16 : 10	= 1,5334 × SD – 0,0832	= 2,2280 × SD – 0,1162
		16 : 9	= 1,5760 × SD – 0,0832	= 2,2900 × SD – 0,1162
	2,1 – 3,1 : 1	4 : 3	= 1,7361 × SD – 0,0832	= 2,5226 × SD – 0,1162
ET-D75LE30	2,6 – 5,0 : 1	16 : 10	= 2,2121 × SD – 0,1131	= 4,2901 × SD – 0,1765
		16 : 9	= 2,2736 × SD – 0,1131	= 4,4094 × SD – 0,1765
	3,1 – 6,0 : 1	4 : 3	= 2,5046 × SD – 0,1131	= 4,8573 × SD – 0,1765
ET-D75LE40	4,9 – 7,9 : 1	16 : 10	= 4,2356 × SD – 0,1577	= 6,7529 × SD – 0,1615
		16 : 9	= 4,3534 × SD – 0,1577	= 6,9406 × SD – 0,1615
	5,9 – 9,5 : 1	4 : 3	= 4,7955 × SD – 0,1577	= 7,6456 × SD – 0,1615
ET-D75LE8	7,9 – 13,8 : 1	16 : 10	= 6,7707 × SD – 0,3862	= 12,6858 × SD – 0,3598
		16 : 9	= 6,9590 × SD – 0,3862	= 13,0385 × SD – 0,3598
	9,5 – 13,8 : 1	4 : 3	= 7,6658 × SD – 0,3862	= 14,3627 × SD – 0,3598
ET-D75LEW50/ ET-D75LE50	0,7 : 1	16 : 10	= 0,6505 × SD – 0,0713	
		16 : 9	= 0,6686 × SD – 0,0713	
	0,9 : 1	4 : 3	= 0,7365 × SD – 0,0713	

Dimensions d'installation standard (suite)

PT-RZ21K / RZ16K

(Unité : m)

Objectif de projection	Rapport de la distance de projection	Rapport d'aspect	Formule de calcul de la distance de projection (L)	
			Mini. (LW)	Maxi. (LT)
ET-D3LEW60/ ET-D75LE6	0,924 – 1,10 : 1	16:10	= 0,7979 × SD – 0,0566	= 0,9559 × SD – 0,0736
		16:9	= 0,8201 × SD – 0,0566	= 0,9825 × SD – 0,0736
	1,12 – 1,32 : 1	4:3	= 0,9032 × SD – 0,0566	= 1,0822 × SD – 0,0736
ET-D3LEW10	1,26 – 1,72 : 1	16:10	= 1,0886 × SD – 0,0867	= 1,4876 × SD – 0,1025
		16:9	= 1,1188 × SD – 0,0867	= 1,5290 × SD – 0,1025
	1,52 – 2,07 : 1	4:3	= 1,2324 × SD – 0,0867	= 1,6841 × SD – 0,1025
ET-D75LE10	1,30 – 1,67 : 1	16:10	= 1,1186 × SD – 0,0857	= 1,4458 × SD – 0,1085
		16:9	= 1,1497 × SD – 0,0857	= 1,4860 × SD – 0,1085
	1,56 – 2,01 : 1	4:3	= 1,2663 × SD – 0,0857	= 1,6367 × SD – 0,1085
ET-D75LES20/ ET-D75LE20	1,67 – 2,41 : 1	16:10	= 1,4312 × SD – 0,0832	= 2,0795 × SD – 0,1162
		16:9	= 1,4709 × SD – 0,0832	= 2,1373 × SD – 0,1162
	2,00 – 2,90 : 1	4:3	= 1,6202 × SD – 0,0832	= 2,3542 × SD – 0,1162
ET-D3LET30	2,40 – 4,66 : 1	16:10	= 2,0609 × SD – 0,1261	= 4,0084 × SD – 0,1892
		16:9	= 2,1182 × SD – 0,1261	= 4,1198 × SD – 0,1892
	2,88 – 5,61 : 1	4:3	= 2,3331 × SD – 0,1261	= 4,5378 × SD – 0,1892
ET-D75LE30	2,40 – 4,66 : 1	16:10	= 2,0647 × SD – 0,1131	= 4,0041 × SD – 0,1765
		16:9	= 2,1221 × SD – 0,1131	= 4,1155 × SD – 0,1765
	2,89 – 5,60 : 1	4:3	= 2,3374 × SD – 0,1131	= 4,5330 × SD – 0,1765
ET-D3LET40	4,61 – 7,41 : 1	16:10	= 3,9505 × SD – 0,1673	= 6,3330 × SD – 0,1846
		16:9	= 4,0601 × SD – 0,1673	= 6,5091 × SD – 0,1846
	5,54 – 8,90 : 1	4:3	= 4,4720 × SD – 0,1673	= 7,1694 × SD – 0,1846
ET-D75LE40	4,62 – 7,38 : 1	16:10	= 3,9532 × SD – 0,1577	= 6,3027 × SD – 0,1615
		16:9	= 4,0631 × SD – 0,1577	= 6,4779 × SD – 0,1615
	5,55 – 8,86 : 1	4:3	= 4,4754 × SD – 0,1577	= 7,1351 × SD – 0,1615
ET-D3LET80/ ET-D75LE8	7,34 – 13,8 : 1	16:10	= 6,3193 × SD – 0,3862	= 11,8400 × SD – 0,3598
		16:9	= 6,4950 × SD – 0,3862	= 12,1692 × SD – 0,3598
	8,82 – 16,6 : 1	4:3	= 7,1540 × SD – 0,3862	= 13,4039 × SD – 0,3598
ET-D75LEW50/ ET-D75LE50	0,694 : 1	16:10	= 0,6072 × SD – 0,0713	
	0,695 : 1	16:9	= 0,6240 × SD – 0,0713	
	0,836 : 1	4:3	= 0,6873 × SD – 0,0713	

Dimensions d'installation standard (suite)

PT-RZ12K

(Unité : m)

Objectif de projection	Rapport de la distance de projection	Rapport d'aspect	Formule de calcul de la distance de projection (L)	
			Mini. (LW)	Maxi. (LT)
ET-D75LE6	0,924 – 1,10 : 1	16 : 10	= 0,7979 × SD – 0,0566	= 0,9559 × SD – 0,0736
		16 : 9	= 0,8201 × SD – 0,0566	= 0,9825 × SD – 0,0736
	1,12 – 1,32 : 1	4 : 3	= 0,9032 × SD – 0,0566	= 1,0822 × SD – 0,0736
ET-D75LE10	1,30 – 1,67 : 1	16 : 10	= 1,1186 × SD – 0,0857	= 1,4458 × SD – 0,1085
		16 : 9	= 1,1497 × SD – 0,0857	= 1,4860 × SD – 0,1085
	1,56 – 2,01 : 1	4 : 3	= 1,2663 × SD – 0,0857	= 1,6367 × SD – 0,1085
ET-D75LE20	1,67 – 2,41 : 1	16 : 10	= 1,4312 × SD – 0,0832	= 2,0795 × SD – 0,1162
		16 : 9	= 1,4709 × SD – 0,0832	= 2,1373 × SD – 0,1162
	2,00 – 2,90 : 1	4 : 3	= 1,6202 × SD – 0,0832	= 2,3542 × SD – 0,1162
ET-D75LE30	2,40 – 4,66 : 1	16 : 10	= 2,0647 × SD – 0,1131	= 4,0041 × SD – 0,1765
	2,41 – 4,66 : 1	16 : 9	= 2,1221 × SD – 0,1131	= 4,1155 × SD – 0,1765
	2,89 – 5,60 : 1	4 : 3	= 2,3374 × SD – 0,1131	= 4,5330 × SD – 0,1765
ET-D75LE40	4,62 – 7,38 : 1	16 : 10	= 3,9532 × SD – 0,1577	= 6,3027 × SD – 0,1615
		16 : 9	= 4,0631 × SD – 0,1577	= 6,4779 × SD – 0,1615
	5,55 – 8,86 : 1	4 : 3	= 4,4754 × SD – 0,1577	= 7,1351 × SD – 0,1615
ET-D75LE8	7,34 – 13,8 : 1	16 : 10	= 6,3193 × SD – 0,3862	= 11,8400 × SD – 0,3598
		16 : 9	= 6,4950 × SD – 0,3862	= 12,1692 × SD – 0,3598
	8,82 – 16,6 : 1	4 : 3	= 7,1540 × SD – 0,3862	= 13,4039 × SD – 0,3598
ET-D75LE50	0,694 : 1	16 : 10	= 0,6072 × SD – 0,0713	
	0,695 : 1	16 : 9	= 0,6240 × SD – 0,0713	
	0,836 : 1	4 : 3	= 0,6873 × SD – 0,0713	

PT-RS20K

(Unité : m)

Objectif de projection	Rapport de la distance de projection	Rapport d'aspect	Formule de calcul de la distance de projection (L)	
			Mini. (LW)	Maxi. (LT)
ET-D3LEW60/ ET-D75LE6	1,01 – 1,19 : 1	4:3	= 0,8150 × SD – 0,0566	= 0,9764 × SD – 0,0736
		16:9	= 0,8877 × SD – 0,0566	= 1,0636 × SD – 0,0736
ET-D3LEW10	1,37 – 1,86 : 1	4:3	= 1,1119 × SD – 0,0867	= 1,5195 × SD – 0,1025
		16:9	= 1,2112 × SD – 0,0867	= 1,6552 × SD – 0,1025
ET-D75LE10	1,41 – 1,81 : 1	4:3	= 1,1425 × SD – 0,0857	= 1,4767 × SD – 0,1085
		16:9	= 1,2446 × SD – 0,0857	= 1,6086 × SD – 0,1085
ET-D75LES20/ ET-D75LE20	1,80 – 2,61 : 1	4:3	= 1,4618 × SD – 0,0832	= 2,1241 × SD – 0,1162
	1,81 – 2,61 : 1	16:9	= 1,5924 × SD – 0,0832	= 2,3137 × SD – 0,1162
ET-D3LET30	2,59 – 5,05 : 1	4:3	= 2,1050 × SD – 0,1261	= 4,0943 × SD – 0,1892
	2,60 – 5,06 : 1	16:9	= 2,2930 × SD – 0,1261	= 4,4599 × SD – 0,1892
ET-D75LE30	2,60 – 5,05 : 1	4:3	= 2,1089 × SD – 0,1131	= 4,0899 × SD – 0,1765
	2,61 – 5,05 : 1	16:9	= 2,2972 × SD – 0,1131	= 4,4552 × SD – 0,1765
ET-D3LET40	4,99 – 8,02 : 1	4:3	= 4,0349 × SD – 0,1673	= 6,4687 × SD – 0,1846
	5,00 – 8,02 : 1	16:9	= 4,3952 × SD – 0,1673	= 7,0463 × SD – 0,1846
ET-D75LE40	5,00 – 7,99 : 1	4:3	= 4,0379 × SD – 0,1577	= 6,4377 × SD – 0,1615
		16:9	= 4,3985 × SD – 0,1577	= 7,0126 × SD – 0,1615
ET-D3LET80/ ET-D75LE8	7,95 – 14,9 : 1	4:3	= 6,4547 × SD – 0,3862	= 12,0937 × SD – 0,3598
	7,96 – 15,0 : 1	16:9	= 7,0312 × SD – 0,3862	= 13,1737 × SD – 0,3598
ET-D75LEW50/ ET-D75LE50	0,752 : 1	4:3	= 0,6202 × SD – 0,0713	
	0,754 : 1	16:9	= 0,6755 × SD – 0,0713	

Dimensions d'installation standard (suite)

PT-RS11K

(Unité : m)

Objectif de projection	Rapport de la distance de projection	Rapport d'aspect	Formule de calcul de la distance de projection (L)	
			Mini. (LW)	Maxi. (LT)
ET-D75LE6	1,01 – 1,19 : 1	4 : 3	= 0,8150 × SD – 0,0566	= 0,9764 × SD – 0,0736
		16 : 9	= 0,8877 × SD – 0,0566	= 1,0636 × SD – 0,0736
ET-D75LE10	1,41 – 1,81 : 1	4 : 3	= 1,1425 × SD – 0,0857	= 1,4767 × SD – 0,1085
		16 : 9	= 1,2446 × SD – 0,0857	= 1,6086 × SD – 0,1085
ET-D75LE20	1,80 – 2,61 : 1	4 : 3	= 1,4618 × SD – 0,0832	= 2,1241 × SD – 0,1162
	1,81 – 2,61 : 1	16 : 9	= 1,5924 × SD – 0,0832	= 2,3137 × SD – 0,1162
ET-D75LE30	2,60 – 5,05 : 1	4 : 3	= 2,1089 × SD – 0,1131	= 4,0899 × SD – 0,1765
	2,61 – 5,05 : 1	16 : 9	= 2,2972 × SD – 0,1131	= 4,4552 × SD – 0,1765
ET-D75LE40	5,00 – 7,99 : 1	4 : 3	= 4,0379 × SD – 0,1577	= 6,4377 × SD – 0,1615
		16 : 9	= 4,3985 × SD – 0,1577	= 7,0126 × SD – 0,1615
ET-D75LE8	7,95 – 14,9 : 1	4 : 3	= 6,4547 × SD – 0,3862	= 12,0937 × SD – 0,3598
	7,96 – 15,0 : 1	16 : 9	= 7,0312 × SD – 0,3862	= 13,1737 × SD – 0,3598
ET-D75LE50	0,752 : 1	4 : 3	= 0,6202 × SD – 0,0713	
	0,754 : 1	16 : 9	= 0,6755 × SD – 0,0713	

Dimensions d'installation standard (suite)

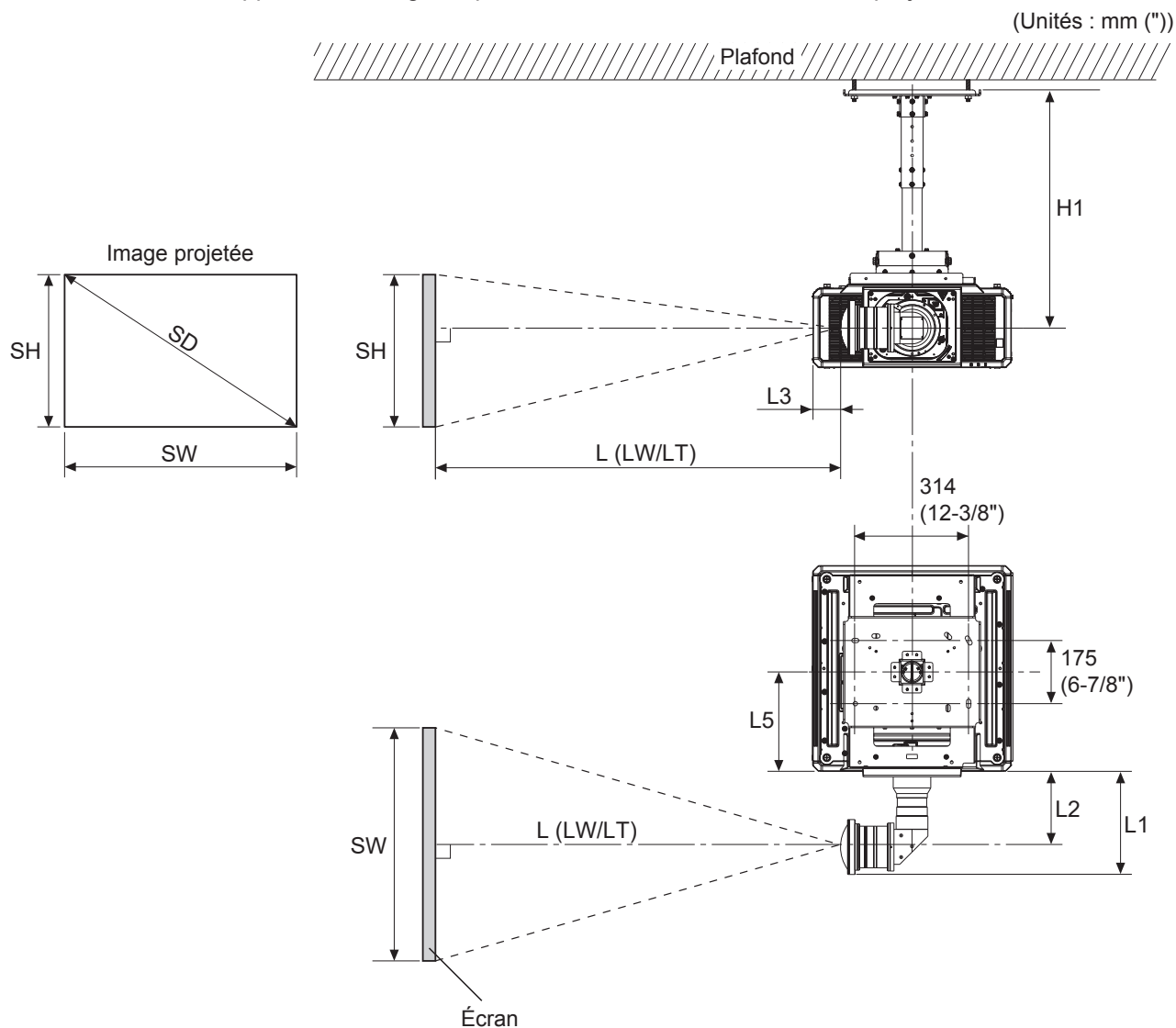
<Lorsque vous utilisez l'objectif à focale fixe ET-D3LEU100 / l'objectif zoom ET-D3LEW200>

Le rapport de dimension entre l'écran et le projecteur est indiqué ci-dessous.

Établissez les dimensions après évaluation de la zone possible pour l'installation.

■ Schéma des relations dimensionnelles

- L'illustration montre le support de montage au plafond ET-PKD520H installé sur un projecteur.



Remarque

- Cette illustration suppose que le projecteur sera installé de sorte que l'image projetée remplisse l'écran et se trouvera dans l'alignement approprié.
- Ce dessin n'est pas à l'échelle exacte.
- Le PT-RQ13K / RZ12K / RS11K n'est pas pris en charge par le ET-D3LEW200.

SH	Hauteur d'image	L2	De l'avant du projecteur au centre de l'objectif
SW	Largeur d'image	L3	Du côté du projecteur au centre de l'objectif
SD	Taille de l'image projetée	L5	Du centre avant de la plaque de fixation à l'avant du projecteur
L	Distance de projection		
L1	Dimension de la saillie de l'objectif (de l'avant à la pointe de l'objectif)	H1	Du centre de l'objectif à la plaque de fixation (comprend l'épaisseur de la plaque de fixation)

Dimensions d'installation standard (suite)

Attention

- Installez le projecteur à une distance suffisante des murs et objets environnants de sorte que les ports d'entrée et de sortie d'air du projecteur ne soient pas bloqués. Pour plus de détails sur la distance, consultez le mode d'emploi de votre projecteur.
- Éviter d'installer le projecteur à des endroits sujets à des changements de température brusques, tels qu'à proximité d'un climatiseur ou d'un matériel d'éclairage (lampes de studio, etc.).

Remarque

- Lorsque le réglage [GÉOMÉTRIE] est utilisé, la correction est réalisée dans la direction qui aboutit à un écran plus petit que la taille d'écran spécifiée.
- En fonction du produit, l'apparence peut différer des illustrations qui se trouvent dans ces instructions d'installation.

■ Relations dimensionnelles

- Valeurs H1 et L5

(Unité : m)

		PT-RQ25K / RQ18K / RZ24K / RZ17K / RZ14K	PT-RQ22K / RZ21K / RS20K / RZ16K / RQ13K / RZ12K / RS11K
ET-PKD520H	H1	0,540 – 0,660	0,562 – 0,682
	L5	0,275	0,298
ET-PKD520S	H1	0,226	0,248
	L5	0,275	0,298

- Valeurs L1

(Unité : m)

	PT-RQ25K / RQ18K / RZ24K / RZ17K / RZ14K	PT-RQ22K / RZ21K / RS20K / RZ16K	PT-RQ13K / RZ12K / RS11K
ET-D3LEU100	0,286	0,285	0,285
ET-D3LEW200	0,352	0,351	-

- Valeurs L2

(Unité : m)

	PT-RQ25K / RQ18K / RZ24K / RZ17K / RZ14K	PT-RQ22K / RZ21K / RS20K / RZ16K	PT-RQ13K / RZ12K / RS11K
ET-D3LEU100	0,210	0,209	0,209
ET-D3LEW200	0,255	0,255	-

- Valeurs L3

(Unité : m)

	PT-RQ25K / RQ18K / RZ24K / RZ17K / RZ14K	PT-RQ22K / RZ21K / RS20K / RZ16K	PT-RQ13K / RZ12K / RS11K
ET-D3LEU100	0,077	0,101	0,091
ET-D3LEW200	0,102	0,126	-

- Formules pour le calcul de la distance de projection avec l'objectif de projection
Vérifiez la taille de l'image projetée SD (m) et utilisez la formule suivante pour déterminer la distance de projection. (Les valeurs obtenues par les formules de calcul dans les tableaux ci-dessous comprennent une légère erreur.)
Pour calculer une distance de projection à l'aide de la désignation de la taille d'image (valeur en pouces), multipliez la valeur en pouces par 0,0254 et remplacez-la dans SD dans la formule de calcul de la distance de projection.

Remarque

- Le rapport de projection se base sur la valeur en cours de projection de la taille de l'image projetée (3,81 m (150")).

Dimensions d'installation standard (suite)

ET-D3LEU100

(Unité : m)

Projecteur	Rapport de la distance de projection	Rapport d'aspect	Formule de calcul de la distance de projection (L)
PT-RQ25K / PT-RQ18K / PT-RZ24K / PT-RZ17K / PT-RZ14K	0,447 : 1	16:10	$= 0,3917 \times SD - 0,0664$
		16:9	$= 0,4025 \times SD - 0,0664$
	0,538 : 1	4:3	$= 0,4434 \times SD - 0,0664$
PT-RQ22K / PT-RQ13K	0,397 : 1	16:10	$= 0,3497 \times SD - 0,0664$
	0,398 : 1	16:9	$= 0,3594 \times SD - 0,0664$
	0,479 : 1	4:3	$= 0,3959 \times SD - 0,0664$
PT-RZ21K / PT-RZ16K / PT-RZ12K	0,370 : 1	16:10	$= 0,3264 \times SD - 0,0664$
		16:9	$= 0,3355 \times SD - 0,0664$
	0,446 : 1	4:3	$= 0,3695 \times SD - 0,0664$
PT-RS20K / PT-RS11K	0,402 : 1	16:9	$= 0,3631 \times SD - 0,0664$
	0,401 : 1	4:3	$= 0,3334 \times SD - 0,0664$

ET-D3LEW200

(Unité : m)

Projecteur	Rapport de la distance de projection	Rapport d'aspect	Formule de calcul de la distance de projection (L)	
			Mini. (LW)	Maxi. (LT)
PT-RQ25K / PT-RQ18K / PT-RZ24K / PT-RZ17K / PT-RZ14K	0,779 – 1,025 : 1	16:10	$= 0,6798 \times SD - 0,1001$	$= 0,8910 \times SD - 0,1076$
	0,780 – 1,026 : 1	16:9	$= 0,6987 \times SD - 0,1001$	$= 0,9158 \times SD - 0,1076$
	0,938 – 1,23 : 1	4:3	$= 0,7696 \times SD - 0,1001$	$= 1,0087 \times SD - 0,1076$
PT-RQ22K	0,693 – 0,913 : 1	16:10	$= 0,6070 \times SD - 0,1001$	$= 0,7956 \times SD - 0,1076$
	0,694 – 0,913 : 1	16:9	$= 0,6239 \times SD - 0,1001$	$= 0,8177 \times SD - 0,1076$
	0,835 – 1,09 : 1	4:3	$= 0,6872 \times SD - 0,1001$	$= 0,9007 \times SD - 0,1076$
PT-RZ21K / PT-RZ16K	0,645 – 0,850 : 1	16:10	$= 0,5665 \times SD - 0,1001$	$= 0,7425 \times SD - 0,1076$
	0,646 – 0,851 : 1	16:9	$= 0,5823 \times SD - 0,1001$	$= 0,7632 \times SD - 0,1076$
	0,778 – 1,02 : 1	4:3	$= 0,6414 \times SD - 0,1001$	$= 0,8406 \times SD - 0,1076$
PT-RS20K	0,701 – 0,923 : 1	16:9	$= 0,6303 \times SD - 0,1001$	$= 0,8262 \times SD - 0,1076$
	0,699 – 0,921 : 1	4:3	$= 0,5787 \times SD - 0,1001$	$= 0,7584 \times SD - 0,1076$

Dimensions d'installation standard (suite)

<Lorsque vous utilisez l'objectif à focale fixe ET-D75LE95 / ET-D75LE90>

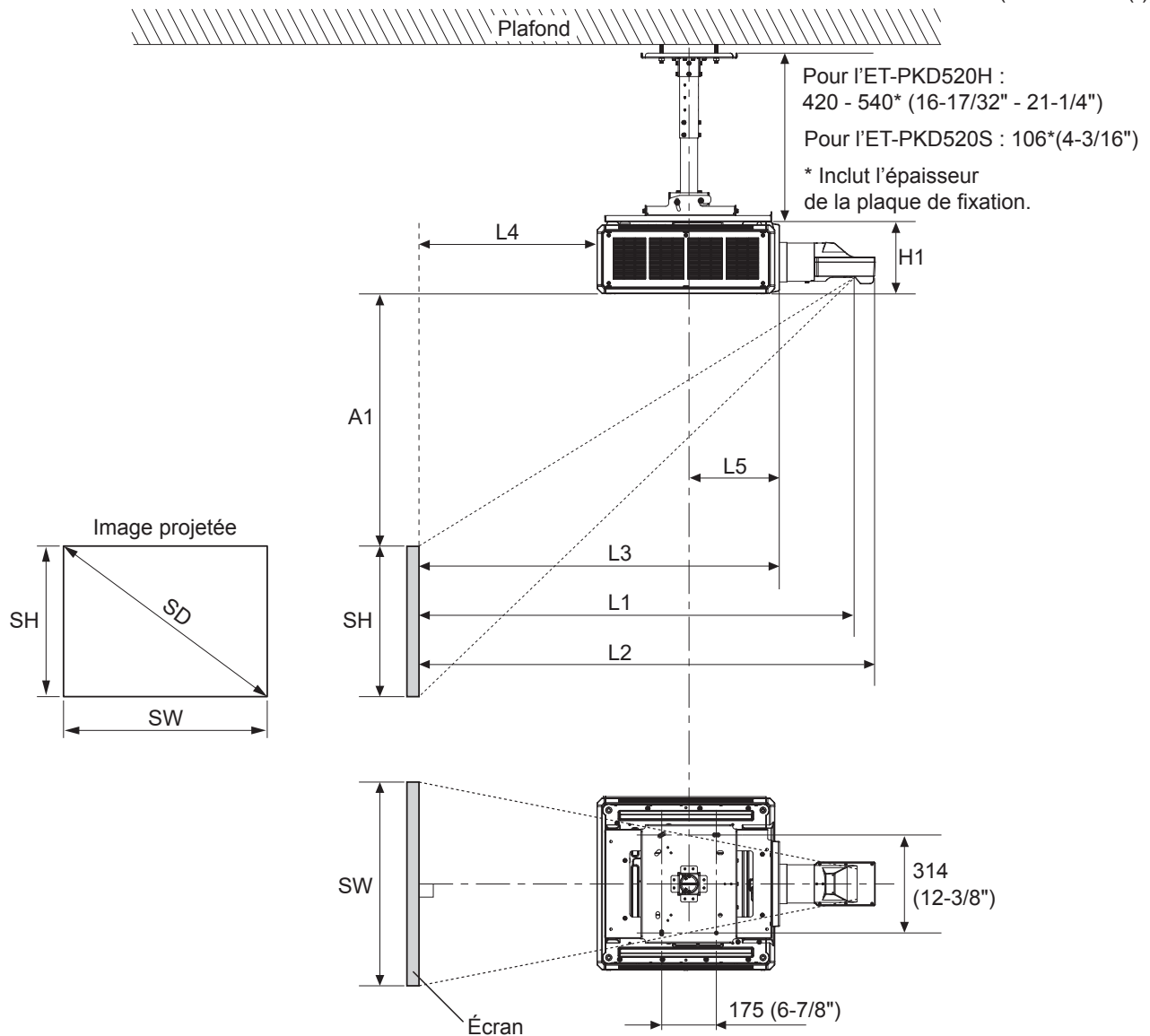
Le rapport de dimension entre l'écran et le projecteur est indiqué ci-dessous.

Établissez les dimensions après évaluation de la zone possible pour l'installation.

■ Schéma des relations dimensionnelles

- L'illustration montre le support de montage au plafond ET-PKD520H installé sur un projecteur.

(Unités : mm ("))



Remarque

- Cette illustration suppose que le projecteur sera installé de sorte que l'image projetée remplisse l'écran et se trouvera dans l'alignement approprié.
- Ce dessin n'est pas à l'échelle exacte.
- Le PT-RQ25K / RQ18K / RZ24K / RZ17K / RZ14K n'est pas pris en charge par le ET-D75LE90.

SH	Hauteur d'image	L3	De l'écran à l'avant du projecteur
SW	Largeur d'image	L4	De l'écran à l'arrière du projecteur
SD	Taille de l'image projetée	L5	Du centre de la plaque de fixation à l'avant du projecteur
L1	Distance de projection (de l'écran à la surface réfléchissante du miroir*)	A1	Du bord supérieur de l'écran au sommet du projecteur
		H1	De la base (surface en contact avec ce produit) au sommet du projecteur
L2	De l'écran à la pointe de l'objectif		

* La surface réfléchissante du miroir se trouve à l'intérieur de l'objectif à focale fixe, et n'est pas visible de l'extérieur.

Dimensions d'installation standard (suite)

Attention

- Installez le projecteur à une distance suffisante des murs et objets environnants de sorte que les ports d'entrée et de sortie d'air du projecteur ne soient pas bloqués. Pour plus de détails sur la distance, consultez le mode d'emploi de votre projecteur.
- Éviter d'installer le projecteur à des endroits sujets à des changements de température brusques, tels qu'à proximité d'un climatiseur ou d'un matériel d'éclairage (lampes de studio, etc.).
- Quel que soit le modèle du projecteur, installez le projecteur de manière à ce que l'image projetée soit rectangulaire et que l'arrière du projecteur et l'écran soient parallèles. En fonction de votre projecteur, cependant, il est possible que la fonction de correction de distorsion trapézoïdale [GÉOMÉTRIE] soit disponible, même après l'installation. Pour plus de détails, reportez-vous à la section « Installation » du manuel d'utilisation du projecteur.

Remarque

- La dimension L4 ne correspond pas à la distance du panneau arrière du projecteur à un mur mais à la distance du panneau arrière du projecteur à l'écran.
- Lorsque le réglage [GÉOMÉTRIE] est utilisé, la correction est réalisée dans la direction qui aboutit à un écran plus petit que la taille d'écran spécifiée.
- Les illustrations de projecteurs dans ce manuel ne sont utilisées qu'à titre indicatif et ne correspondent à aucun modèle spécifique. Les configurations peuvent différer en fonction du modèle.

■ Relations dimensionnelles

- Valeurs H1 et L5

(Unité : m)

	PT-RQ25K / RQ18K / RZ24K / RZ17K / RZ14K	PT-RQ22K / RZ21K / RS20K / RZ16K / RQ13K / RZ12K / RS11K
H1	0,230	0,270
L5	0,275	0,298

- Formule de calcul pour L1, A1

Vérifiez la taille de l'image projetée SD (m) et utilisez chaque formule pour déterminer la distance de projection (L1) et la distance du sommet au bord supérieur de l'écran (A1).

Établir les dimensions L1 et A1 vous permet de calculer toutes les autres dimensions.

(Les valeurs obtenues par les formules de calcul comprennent une légère erreur.)

Pour calculer une distance de projection à l'aide de la désignation de la taille d'image (valeur en pouces), multipliez la valeur en pouces par 0,0254 et remplacez-la dans SD dans la formule de calcul de la distance de projection.

PT-RQ25K / RQ18K

(Unité : m)

		Rapport d'aspect 16 : 10 (Rapport de la distance de projection [0,39 : 1])	Rapport d'aspect 16 : 9 (Rapport de la distance de projection [0,39 : 1])	Rapport d'aspect 4 : 3 (Rapport de la distance de projection [0,47 : 1])
L1		= 0,364 × SD + 0,020	= 0,374 × SD + 0,020	= 0,412 × SD + 0,020
A1	Mini.	= 0,214 × SH – 0,110	= 0,293 × SH – 0,110	= 0,214 × SH – 0,110
	Maxi.	= 0,430 × SH – 0,110	= 0,533 × SH – 0,110	= 0,430 × SH – 0,110

PT-RQ22K / RQ13K

(Unité : m)

		Rapport d'aspect 16 : 10 (Rapport de la distance de projection [0,39 : 1])	Rapport d'aspect 16 : 9 (Rapport de la distance de projection [0,39 : 1])	Rapport d'aspect 4 : 3 (Rapport de la distance de projection [0,47 : 1])
L1		= 0,325 × SD + 0,020	= 0,334 × SD + 0,020	= 0,368 × SD + 0,020
A1	Mini.	= 0,245 × SH – 0,128	= 0,272 × SH – 0,128	= 0,245 × SH – 0,128
	Maxi.	= 0,339 × SH – 0,128	= 0,432 × SH – 0,128	= 0,339 × SH – 0,128

PT-RZ24K / RZ17K / RZ14K

(Unité : m)

		Rapport d'aspect 16 : 10 (Rapport de la distance de projection [0,36 : 1])	Rapport d'aspect 16 : 9 (Rapport de la distance de projection [0,36 : 1])	Rapport d'aspect 4 : 3 (Rapport de la distance de projection [0,44 : 1])
L1		= 0,364 × SD + 0,020	= 0,374 × SD + 0,020	= 0,412 × SD + 0,020
A1	Mini.	= 0,214 × SH – 0,110	= 0,293 × SH – 0,110	= 0,214 × SH – 0,110
	Maxi.	= 0,430 × SH – 0,110	= 0,533 × SH – 0,110	= 0,430 × SH – 0,110

Dimensions d'installation standard (suite)

PT-RZ21K / RZ16K / RZ12K

(Unité : m)

		Rapport d'aspect 16 : 10 (Rapport de la distance de projection [0,36 : 1])	Rapport d'aspect 16 : 9 (Rapport de la distance de projection [0,36 : 1])	Rapport d'aspect 4 : 3 (Rapport de la distance de projection [0,44 : 1])
L1		$= 0,303 \times SD + 0,020$	$= 0,312 \times SD + 0,020$	$= 0,343 \times SD + 0,020$
A1	Mini.	$= 0,229 \times SH - 0,128$	$= 0,254 \times SH - 0,128$	$= 0,229 \times SH - 0,128$
	Maxi.	$= 0,283 \times SH - 0,128$	$= 0,370 \times SH - 0,128$	$= 0,283 \times SH - 0,128$

PT-RS20K / RS11K

(Unité : m)

		Rapport d'aspect 4 : 3 (Rapport de la distance de projection [0,39 : 1])	Rapport d'aspect 16 : 9 (Rapport de la distance de projection [0,39 : 1])
L1		$= 0,310 \times SD + 0,020$	$= 0,337 \times SD + 0,020$
A1	Mini.	$= 0,206 \times SH - 0,128$	$= 0,275 \times SH - 0,128$
	Maxi.		$= 0,441 \times SH - 0,128$

● Formule de calcul pour L2, L3 et L4

(Unité : m)

	PT-RQ25K / RQ18K / RZ24K / RZ17K / RZ14K	PT-RQ22K / RZ21K / RS20K / RZ16K / RQ13K / RZ12K / RS11K	
	ET-D75LE95	ET-D75LE95	ET-D75LE90
L2	$= L1 + 0,029$	$= L1 + 0,029$	$= L1 + 0,029$
L3	$= L1 - 0,293$	$= L1 - 0,292$	$= L1 - 0,277$
L4	$= L1 - 0,863$	$= L1 - 1,017$	$= L1 - 1,002$

Dimensions d'installation standard (suite)

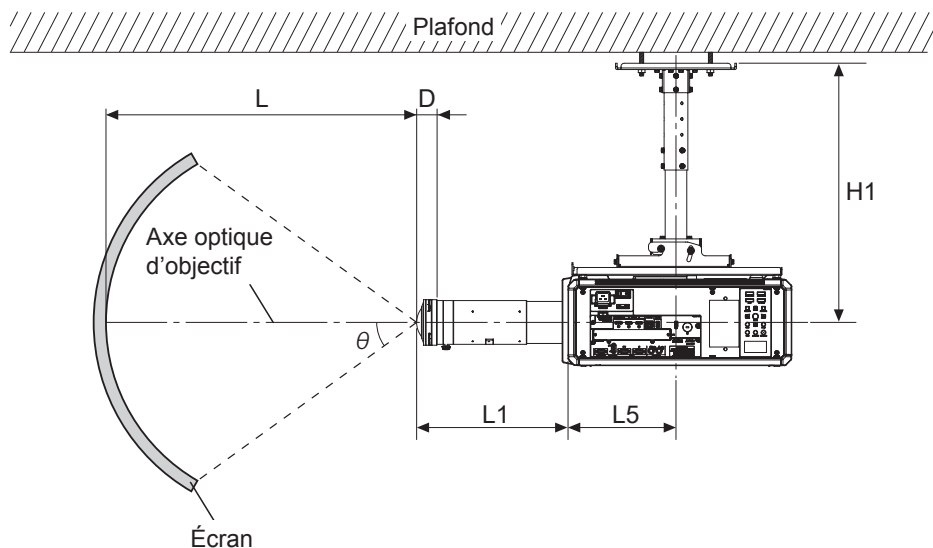
<Lorsque vous utilisez l'objectif fisheye ET-D3LEF70>

Le rapport de dimension entre l'écran et le projecteur est indiqué ci-dessous.

Établissez les dimensions après évaluation de la zone possible pour l'installation.

■ Schéma des relations dimensionnelles

- L'illustration montre le support de montage au plafond ET-PKD520H installé sur un projecteur.



Remarque

- Cette illustration suppose que le projecteur sera installé de sorte que l'image projetée remplisse l'écran et se trouvera dans l'alignement approprié.
- Ce dessin n'est pas à l'échelle exacte.

θ	L'angle de projection	L	Distance de projection
L1	Dimension de la saillie de l'objectif (de l'avant à la pointe de l'objectif)	D	Position de pupille de sortie
L5	Du centre avant de la plaque de fixation à l'avant du projecteur	H1	Du centre de l'objectif à la plaque de fixation (comprend l'épaisseur de la plaque de fixation)

Attention

- Installez le projecteur à une distance suffisante des murs et objets environnants de sorte que les ports d'entrée et de sortie d'air du projecteur ne soient pas bloqués. Pour plus de détails sur la distance, consultez le mode d'emploi de votre projecteur.
- Éviter d'installer le projecteur à des endroits sujets à des changements de température brusques, tels qu'à proximité d'un climatiseur ou d'un matériel d'éclairage (lampes de studio, etc.).

Dimensions d'installation standard (suite)

■ Relations dimensionnelles

● Valeurs H1 et L5

(Unité : m)

		PT-RQ25K / RQ18K / RZ24K / RZ17K / RZ14K	PT-RQ22K / RZ21K / RS20K / RZ16K / RQ13K / RZ12K / RS11K
ET-PKD520H	H1	0,540 – 0,660	0,562 – 0,682
	L5	0,275	0,298
ET-PKD520S	H1	0,226	0,248
	L5	0,275	0,298

● Formule de calcul des valeurs L, L1 et D

(Unité : m)

		PT-RQ25K / RQ18K / RZ24K / RZ17K / RZ14K	PT-RQ22K / RZ21K / RS20K / RZ16K / RQ13K / RZ12K / RS11K
Plage de distance de projection (L) compatible		2 – ∞	
Distance de projection (L1)		0,386	0,385
Calcul de la position de pupille de sortie (D)*1		= $-10^{-8} \times \theta^3 - 3 \times 10^{-7} \times \theta^2 - 1,73 \times 10^{-5} \times \theta + 0,02342$	

*1 La valeur numérique qui est remplacée dans θ est exprimée en degrés. La valeur (m) obtenue par cette formule de calcul comprend une légère erreur.

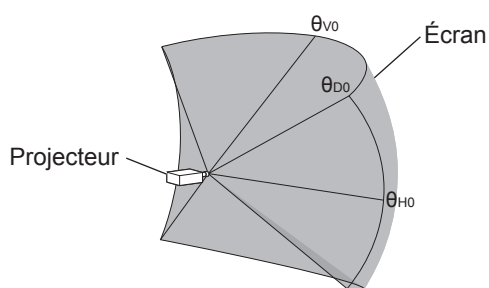
● Valeur D (valeur approximative)

(Unité : m)

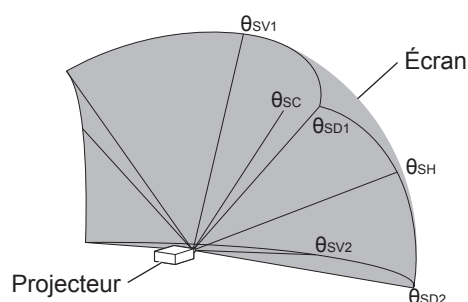
L'angle de projection (θ) (degrés)	Position de pupille de sortie (D)
10	0,0232
20	0,0229
30	0,0224
40	0,0216
50	0,0206
60	0,0191
70	0,0173
80	0,0150
91,6	0,0116

Dimensions d'installation standard (suite)

■ Schéma de l'angle de vue projeté



Lorsque l'objectif est centré



Lorsque l'objectif est réglé sur la position ascendante Vmax

θ_{H0}	Angle de vue central horizontal maximal
θ_{V0}	Angle de vue central vertical maximal
θ_{D0}	Angle de vue diagonal maximal

θ_{SC}	Angle de vue central
θ_{SV1}	Angle de vue central vertical maximal
θ_{SV2}	Angle de vue maximal sur le côté opposé du centre vertical (θ_{SV1})
θ_{SH}	Angle de vue central horizontal maximal
θ_{SD1}	Angle de vue diagonal maximal
θ_{SD2}	Angle de vue maximal sur le côté verticalement opposé de la diagonale (θ_{SD1})

PT-RQ25K / RQ18K / RZ24K / RZ17K / RZ14K

θ_{H0}	θ_{V0}	θ_{D0}
54,7	34,3	64,5

θ_{SC}	θ_{SV1}	θ_{SV2}	θ_{SH}	θ_{SD1}	θ_{SD2}
22,0	56,1	12,4	59,0	78,4	56,1

PT-RQ22K / RQ13K

θ_{H0}	θ_{V0}	θ_{D0}
61,3	38,4	72,3

θ_{SC}	θ_{SV1}	θ_{SV2}	θ_{SH}	θ_{SD1}	θ_{SD2}
28,4	66,6	10,0	67,5	90,8	62,1

PT-RZ21K / RZ16K / RZ12K

θ_{H0}	θ_{V0}	θ_{D0}
65,7	41,1	77,5

θ_{SC}	θ_{SV1}	θ_{SV2}	θ_{SH}	θ_{SD1}	θ_{SD2}
22,3	63,2	19,0	69,3	91,4	68,4

PT-RS20K / RS11K

θ_{H0}	θ_{V0}	θ_{D0}
60,7	45,5	75,9

θ_{SC}	θ_{SV1}	θ_{SV2}	θ_{SH}	θ_{SD1}	θ_{SD2}
22,8	68,3	22,8	64,8	91,5	64,8

Remarque

- Les illustrations de projecteurs figurant dans ce manuel sont uniquement fournies à titre d'information et ne représentent aucun modèle de projecteur spécifique. Les configurations peuvent varier selon le modèle.
- Les valeurs d'angle de vue indiquées dans les tableaux sont des angles d'axe optique d'objectif.

Installation

Après avoir vérifié la hauteur, la largeur et la structure de l'emplacement d'installation tout en vous reportant à « Dimensions d'installation standard » des pages 5 à 20, déterminez les positions appropriées pour le placement de l'écran et l'installation du projecteur.

- La fonction [GÉOMÉTRIE] ne peut pas être utilisée lors de la projection d'images en format simultané avec un projecteur DLP™ de la série PT-RQ22K / RQ13K. Lors de l'installation de l'unité sur un projecteur de la série PT-RQ22K / RQ13K et lors de la projection d'images en format simultané, suivez les instructions pour éviter la distorsion de l'image projetée.
 - Utilisez un écran plat.
 - Installez le projecteur de sorte que le côté avant du projecteur soit parallèle à l'écran.
 - Installez le projecteur de sorte que l'image puisse être projetée dans la plage de réglages de décalage en déplaçant la position d'objectif.

Installation de l'écran

Configurez l'écran en fonction de la méthode spécifiée sur base de l'emplacement d'installation et le type d'écran utilisé.

Couple de serrage des vis

M6.....4±0,5 N•m

M10.....20±1 N•m

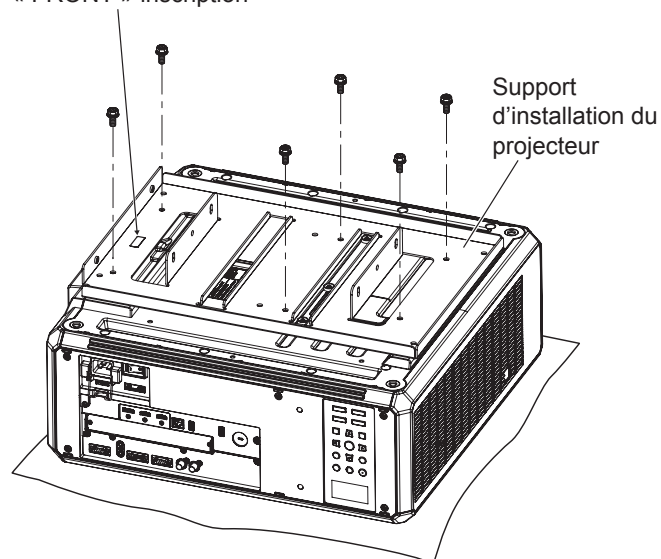
- Utilisez un tournevis dynamométrique ou une clé dynamométrique pour serrer des vis et écrous aux couples de serrage spécifiés. N'utilisez pas de tournevis électrique ou de tournevis à frapper.

Installation des supports sur le projecteur

Installez le support d'installation du projecteur au projecteur (vendu séparément).

<Avec PT-RQ25K / RQ18K / RZ24K / RZ17K / RZ14K>

« FRONT » inscription



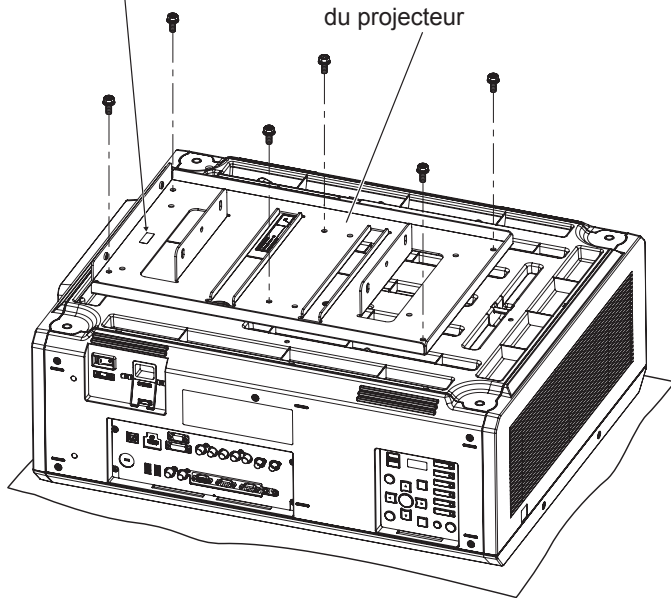
- 1) Placer le projecteur à l'envers sur un morceau de tissus doux.
- 2) Serrez fermement le support d'installation du projecteur à la base du projecteur à l'aide des six boulons à tête hexagonale avec rondelle (M6 × 16) fournis comme indiqué sur la figure à gauche.

Installation (suite)

<Avec PT-RQ22K / RZ21K / RS20K / RZ16K / RQ13K / RZ12K / RS11K>

« FRONT » inscription

Support d'installation
du projecteur

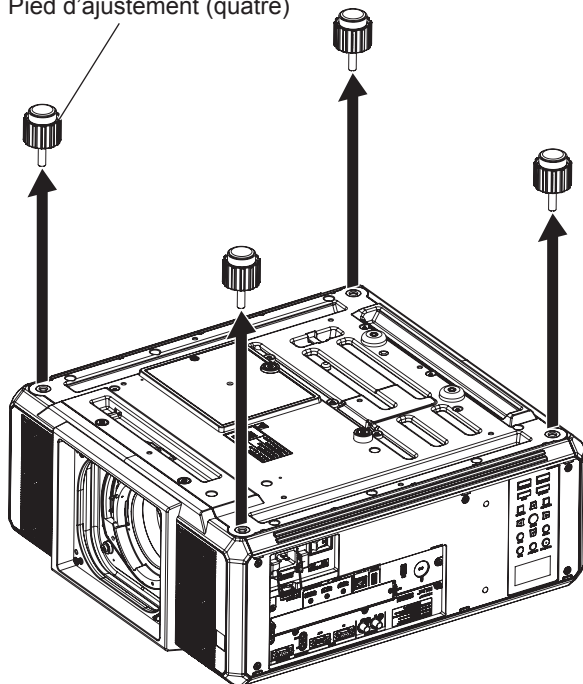


- 1) Placer le projecteur à l'envers sur un morceau de tissu doux.
- 2) Serrez fermement le support d'installation du projecteur à la base du projecteur à l'aide des six boulons à tête hexagonale avec rondelle (M6 × 16) fournis comme indiqué sur la figure à gauche.

Fixation du filin d'acier sur le projecteur

Fixez le filin d'acier antichute au projecteur (vendu séparément).

Pied d'ajustement (quatre)

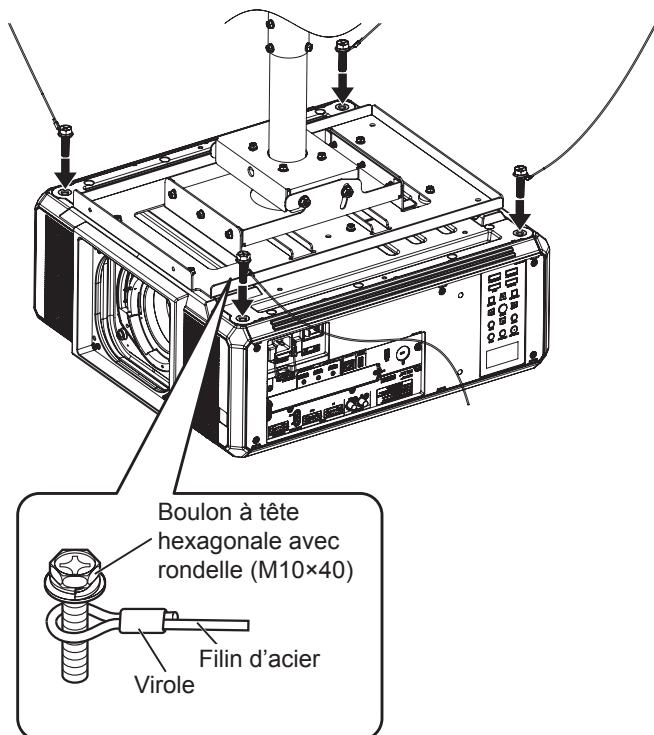


- 1) Tournez le pied d'ajustement (quatre) dans le sens anti-horaire pour le retirer du projecteur.

Attention

- Les pieds ajustables retirés sont nécessaires pour les installations au sol, veillez donc à les stocker dans un endroit sûr.

Installation (suite)



2) Comme indiqué sur la figure à gauche, passez les boulons à tête hexagonale avec rondelles (M10 × 40) fournis par les anneaux du filin d'acier fourni, et serrez les boulons sur les orifices filetés dans lesquels les pieds ajustables ont été préalablement fixés.

Attention

- Veillez à utiliser les boulons à tête hexagonale avec rondelles et le filin d'acier fournis.
- Serrez fermement les boulons à tête hexagonale avec rondelles (M10 × 40) fournis.
- Tendez les filins d'acier de manière à ce que les viroles soient dirigées vers l'extérieur du projecteur.
- Pour de plus amples informations sur la façon de fixer ce produit au support de montage au plafond (pour plafonds hauts ou plafonds bas) (vendu séparément) et la façon de fixer le filin d'acier au plafond, consultez les instructions d'installation ou d'autres instructions fournies avec le support de montage au plafond (pour plafonds hauts ou plafonds bas).

Remarque

- L'illustration montre un montage avec le support au plafond ET-PKD520H pour plafonds hauts.

Caractéristiques techniques

Dimensions externes	Largeur : 350 mm (13-25/32") / Hauteur : 52,5 mm (2-1/16") / Profondeur : 535 mm (21-1/16")
Poids	Environ 4,1 kg (9,04 lbs.)

Panasonic Connect Co., Ltd.

Web Site : <https://panasonic.net/cns/projector/>
© Panasonic Connect Co., Ltd. 2022

SS0922AM1093 -PS
Imprimé au Japon