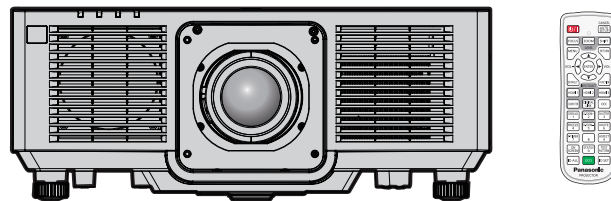


## Instrukcja obsługi Skrócony przewodnik

Projektor LCD **Do zastosowań komercyjnych**

Nr modelu **PT-MZ880**  
**PT-MZ780**  
**PT-MZ680**



### Przeczytać przed użyciem

Aby uzyskać więcej informacji należy zapoznać się z „Instrukcją obsługi - Podręcznik dla użytkownika”.  
W celu pobrania „Instrukcja obsługi - Podręcznik dla użytkownika” należy odwiedzić witrynę  
(<https://panasonic.net/cns/projector/>).

- Niniejszy dokument pt. „Instrukcja obsługi - Skrócony przewodnik” jest jedynym dokumentem przygotowanym w języku użytkownika.  
Więcej informacji można znaleźć w innych wersjach językowych dokumentu „Instrukcja obsługi - Podręcznik dla użytkownika” (PDF).

Dziękujemy za zakup tego produktu marki Panasonic.

- Niniejsza instrukcja jest wspólna dla wszystkich modeli urządzenia, niezależnie od sufiksów w numerze modelu.  
B: Czarny model                      W: Biały model
- Przed rozpoczęciem obsługi produktu należy dokładnie przeczytać instrukcję i zachować ją na przyszłość.
- Przed rozpoczęciem użytkowania produktu należy zapoznać się z treścią sekcji „Przeczytać koniecznie!” (➔ str. 3 - 10).



POLISH

DPQP1371ZB/X1

# Spis treści

---

<b>Przeczytać koniecznie!</b> .....	<b>3</b>
-------------------------------------	----------

## **Przygotowanie urządzenia**

<b>Środki ostrożności dotyczące użytkowania</b> .....	<b>12</b>
-------------------------------------------------------	-----------

Używanie produktu zgodnie z przeznaczeniem .....	12
Element chroniący obiektyw .....	12
Przestrogi dotyczące transportu .....	12
Przestrogi dotyczące instalacji .....	12
Zabezpieczenia .....	14
Oprogramowanie aplikacji obsługiwane przez projektor .....	15
Przechowywanie .....	15
Wyrzucanie .....	15
Przestrogi dotyczące użytkowania .....	16
Akcesoria .....	17
Opcjonalne akcesoria .....	18

## **Rozpocznienie pracy**

<b>Wymywanie/wkładanie obiektywu projekcyjnego</b> .....	<b>19</b>
----------------------------------------------------------	-----------

## **Podstawy obsługi urządzenia**

<b>Włączanie/wyłączanie projektora</b> .....	<b>20</b>
Włączanie projektora .....	20
Wyłączanie projektora .....	21

# Przeczytać koniecznie!

**OSTRZEŻENIE:** TO URZĄDZENIE MUSI BYĆ UZIEMIIONE.

**OSTRZEŻENIE:** Nie wolno wystawiać tego urządzenia na działanie deszczu lub wilgoci, ponieważ może to skutkować pożarem lub porażeniem prądem.  
To urządzenie nie jest przeznaczone do użytku w polu widzenia osób pracujących przy stanowiskach prezentacyjnych. Umieszczenie tego urządzenia w zasięgu wzroku osób pracujących przy stanowisku prezentacyjnym może narazić je na działanie rozpraszających efektów świetlnych.  
Urządzenie nie jest przeznaczone do użytku jako część stacji roboczej do pracy z materiałami wideo wg normy BildscharbV.

Cisnienie akustyczne na stanowisku operatora jest mniejsze od lub równe 70 dB (A) wg pomiaru wykonanego zgodnie z normą ISO 7779.

**OSTRZEŻENIE:**

1. Jeśli to urządzenie nie jest używane przez długi czas, należy odłączyć je od gniazdka ściennego zasilania.
2. Nie zdejmować pokrywy urządzenia, ponieważ może to grozić porażeniem prądem. Urządzenie nie zawiera w środku części wymiennalnych przez użytkownika. Jeśli urządzenie wymaga serwisowania, należy przekazać je do wykwalifikowanego serwisu.
3. Nie usuwać bolca uziemienia z wtyczki kabla zasilającego. To urządzenie jest wyposażone w trójbolcową wtyczkę kabla zasilającego z bolcem uziemiającym. Ta wtyczka będzie pasować wyłącznie do gniazdek z uziemieniem. Jest to celowe zabezpieczenie. Jeśli nie możesz włożyć wtyczki do gniazdka, skontaktuj się z elektrykiem. Zabrania się modyfikowania wtyczki uziemiającej.

**OSTRZEŻENIE:**

To urządzenie spełnia wymagania kategorii Class A normy CISPR32.  
Urządzenie może wywoływać zakłócenia radiowe w pomieszczeniach mieszkalnych.

**PRZESTROGA:** Aby zachować zgodność urządzenia z normami, należy przestrzegać dołączonych instrukcji instalacji. Oznacza to, że m.in. podczas podłączania urządzenia do komputera lub peryferiów należy używać przewodu zasilającego dołączonego do zestawu oraz ekranowanych przewodów połączeniowych. Ponadto wszelkie nieuprawnione modyfikacje niniejszego urządzenia mogą poskutkować utratą uprawnień do używania tego urządzenia.

To urządzenie jest przeznaczone do wyświetlania (rzucania) obrazów na ekran; nie należy używać go do oświetlania mieszkania.

Dyrektywa 2009/125/WE

**OSTRZEŻENIE:** ABY ZMNIJSZYĆ RYZYKO WYWOŁANIA POŻARU LUB PORAŻENIA PRĄDEM, NIE WYSTAWIAĆ TEGO PRODUKTU NA DESZCZ ANI NIE NARAŻAĆ PRODUKTU NA KONTAKT Z WILGOCIĄ.

**OSTRZEŻENIE:** ZAGROŻENIE PORAŻENIEM PRĄDEM. NIE OTWIERAĆ.



Etykieta na projektorze



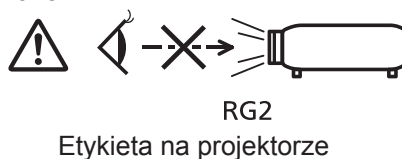
Symbol błyskawicy z grotem zamkniętej w trójkącie równobocznym ostrzega użytkownika, że wewnątrz obudowy urządzenia istnieje nieizolowane niebezpieczne napięcie, które może grozić porażeniem.



Znak wykrzyknika zamkniętego w trójkącie równobocznym ostrzega użytkownika o konieczności zapoznania się z ważnymi instrukcjami obsługi i konserwacji (serwisowania) zawartymi w dokumentacji dołączonej do produktu.

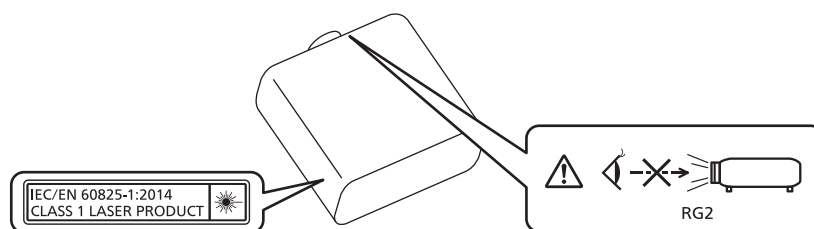
## Przeczytać koniecznie!

**OSTRZEŻENIE:** Zabrania się patrzenia w światło emitowane przez obiektyw włączonego projektora. Tak jak w przypadku każdego źródła jasnego światła, nie należy patrzeć bezpośrednio w promień, RG2 IEC 62471-5:2015.



## Informacja dotycząca lasera

Niniejszy projektor jest produktem zawierającym laser kategorii Class 1, który spełnia wymagania normy IEC/EN 60825-1:2014.



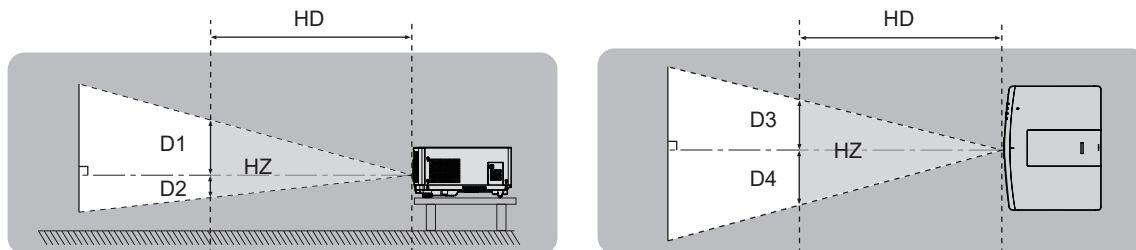
**PRZESTROGA:** Wykorzystanie elementów sterowania lub regulacji bądź procedur nieopisanych w niniejszym dokumencie może skutkować narażeniem na niebezpieczne promieniowanie.

**Wyprodukowano przez:** Panasonic Connect Co., Ltd.  
4-1-62 Minoshima, Hakata-ku, Fukuoka 812-8531, Japonia  
**Importer:** Panasonic Connect Europe GmbH  
**Upoważniony przedstawiciel w UE:** Panasonic Testing Centre  
Winsbergring 15, 22525 Hamburg, Niemcy

### ■ Odległość bezpieczna (IEC 62471-5:2015)

Odległość od powierzchni obiektywu projekcyjnego, na której promieniowanie sięga granicy emisji dostępnej (AEL) dla 2. grupy ryzyka, nazywana jest odległością bezpieczną (HD). Obszar, w którym promieniowanie przekracza wartość granicy emisji dostępnej dla 2. grupy ryzyka, nazywany jest strefą bezpieczną (HZ).

Przebywając w odległości bezpiecznej, nigdy nie patrz w światło pochodzące z projektora. Bezpośrednie narażenie na promieniowanie mogłoby spowodować uszkodzenie wzroku, nawet jeśli spojrzysz na światło przez chwilę. Przebywając w odległości większej niż bezpieczna, we wszystkich warunkach zachowuje się bezpieczeństwo, z wyjątkiem celowego spoglądania w światło pochodzące z projektora.



### ■ Grupa ryzyka

Połączenie projektora i obiektywu projekcyjnego jest klasyfikowane jako należące do 2. grupy ryzyka, gdy odległość bezpieczna wynosi 1 m (39-3/8") lub mniej. Gdy odległość bezpieczna jest mniejsza niż 1 m (39-3/8"), połączenie jest klasyfikowane jako należące do grupy ryzyka 3 i przeznaczone do użytku profesjonalnego, a nie domowego.

W przypadku 3. grupy ryzyka istnieje niebezpieczeństwo uszkodzenia wzroku na skutek działania bezpośredniego promieniowania podczas spoglądania z odległości bezpiecznej nawet przez chwilę.

W przypadku 2. grupy ryzyka bezpieczne używanie urządzenia bez uszkodzenia wzroku jest możliwe we wszystkich warunkach, z wyjątkiem celowego spoglądania w światło pochodzące z projektora.

Poniżej przedstawiono połączenia modeli projektorów i obiektów projekcyjnych, które należą do grupy ryzyka 3, a dla których odległość bezpieczna jest większa niż 1 m (39-3/8").

Nr modelu	Obiektyw projekcyjny, nr modelu:	Grupa ryzyka
PT-MZ880 PT-MZ780 PT-MZ680	ET-ELT23	Grupa ryzyka 3

<p>THIS PROJECTOR MAY BECOME RG3 FOR PROFESSIONAL USE ONLY AND ARE NOT INTENDED FOR CONSUMER USE WITH INTERCHANGEABLE PROJECTION LENS ET-ELT23. REFER TO THE OPERATING INSTRUCTIONS FOR HAZARD DISTANCE BEFORE OPERATION.</p>	<p>DIESER PROJEKTOR KANN AUSSCHLIESSLICH FÜR DIE PROFESSIONELLE VERWENDUNG ALS RG3 EINGESTUFT WERDEN UND IST MIT DEM AUSTAUSCHPROJEKTIONSOBJEKTIV ET-ELT23 NICHT FÜR DIE VERWENDUNG DURCH VERBRAUCHER KONZIPERT.</p>
<p>CE PROJECTEUR PEUT DEVENIR RG3 POUR UNE UTILISATION PROFESSIONNELLE UNIQUEMENT ET N'EST PAS DESTINÉ À UNE UTILISATION DOMESTIQUE AVEC L'OBJECTIF DE PROJECTION INTERCHANGEABLE ET-ELT23. CONSULTEZ LE MANUEL D'UTILISATION ET PRENEZ CONNAISSANCE DE LA DISTANCE DU RISQUE AVANT DE L'UTILISER.</p>	<p>BEACHTEN SIE VOR DER BEDIENUNG DIE BEDIENUNGSANLEITUNG IN BEZUG AUF DEN GEFÄHRDUNGSABSTAND.</p>
<p>이 프로젝터는 투사 렌즈 ET-ELT23과 함께 사용하는 경우, 전문가 전용인 RG3 등급으로 되며, 일반 소비자용이 아닙니다. 작동하기 전에 위험 거리에 대해서는 사용 설명서를 참조하십시오.</p>	<p>ДАННЫЙ ПРОЕКТОР МОЖЕТ ВХОДИТЬ В ГРУППУ РИСКА RG3 – ТОЛЬКО ДЛЯ ПРОФЕССИОНАЛЬНОГО ИСПОЛЬЗОВАНИЯ, И ОН НЕ ПРЕДНАЗНАЧЕН ДЛЯ ИСПОЛЬЗОВАНИЯ ПОТРЕБИТЕЛЯМИ СО СМЕННЫМ ПРОЕКЦИОННЫМ ОБЪЕКТИВОМ ET-ELT23. ПЕРЕД НАЧАЛОМ РАБОТЫ ОБРАТИТЕСЬ К ИНСТРУКЦИЯМ ПО ЭКСПЛУАТАЦИИ, ЧТОБЫ УЗНАТЬ ПРО ОПАСНОЕ РАССТОЯНИЕ.</p>

DPQT1599ZA

Wymiary wewnątrz strefy bezpiecznej dla połączenia projektora z obiektywem projekcyjnym, którego odległość bezpieczna przekracza 1 m (39-3/8"), są jak poniżej.

(Jednostka: m)

Nr modelu	Obiektyw projekcyjny, nr modelu:	HD <sup>*1</sup>	D1 <sup>*2</sup>	D2 <sup>*2</sup>	D3 <sup>*2</sup>	D4 <sup>*2</sup>
PT-MZ880 PT-MZ780 PT-MZ680	ET-ELT23	1,9	0,09	0,09	0,15	0,15

\*1 HD: Odległość bezpieczna

\*2 Wartości od D1 do D4 będą ulegać zmianie po przesunięciu obiektywu (lens shift). Wartości podane w tej tabeli są maksymalne.

### Uwaga

- Wartości podane w tabeli są zgodne z normami IEC 62471-5:2015.
- Bez uprzedniego powiadomienia może zostać dodany lub zmieniony obiektyw kompatybilny z projektorem. Najbardziej aktualne informacje są dostępne w witrynie internetowej (<https://panasonic.net/cns/projector/>).

### Ostrzeżenie

- Jeśli światło emitowane z projektora bezpośrednio wpada do oka osoby przebywającej w odległości bezpiecznej, może dojść do uszkodzenia siatkówki. Nie należy wchodzić do strefy bezpiecznej podczas korzystania z projektora. Projektor można także zainstalować w miejscu, w którym nie dojdzie do bezpośredniego kontaktu oczu z emitowanym światłem.

## **OSTRZEŻENIE:**

### **■ ZASILANIE**

**Gniazdko elektryczne lub przerywacz powinny znajdować się w pobliżu urządzenia i być łatwo dostępne na wypadek problemów. W przypadku wystąpienia następujących problemów, należy natychmiast odciąć źródło zasilania.**

Dalsze użytkowanie projektora w takich warunkach skutkuje pożarem, porażeniem prądu lub uszkodzeniem wzroku.

- Jeśli do projektora dostaną się woda lub ciała obce, należy odłączyć urządzenie od zasilania.
- Jeśli projektor upadnie z wysokości lub jeśli jego obudowa jest pęknięta, należy odłączyć urządzenie od zasilania.
- Jeśli z projektora dobywa się dym, nieprzyjemna woń lub niecodzienny hałas, należy odłączyć urządzenie od zasilania.

W takich przypadkach należy zlecić naprawę urządzenia w Autoryzowanym centrum serwisowym; nie należy podejmować prób samodzielnego naprawiania projektora.

**Podczas burzy nie wolno dotykać projektora lub przewodów.**

Grozi to porażeniem prądem.

**Należy zapobiegać uszkodzeniu przewodu zasilającego lub wtyczki tego przewodu.**

Używanie uszkodzonego przewodu zasilającego może skutkować porażeniem prądem, spięciem lub pożarem.

- Należy chronić przewód zasilający przed uszkodzeniem. Nie wolno też modyfikować przewodu, umieszczać go nieopodal gorących przedmiotów, zginać lub skręcać przewodu, umieszczać na nim ciężkich obiektów ani związać go.

Ewentualne naprawy przewodu zasilającego należy zlecić Autoryzowanemu centrum serwisowemu.

**Nie należy używać innych przewodów niż przewód zasilający dołączony do zestawu.**

Niezastosowanie się do tego zalecenia grozi porażeniem prądem lub pożarem. Jeśli urządzenie nie zostanie podłączone do zasilania za pomocą przewodu zasilającego z zestawu, który zapewnia poprawne uziemienie, może wystąpić zagrożenie porażeniem prądem.

**Należy całkowicie włożyć wtyczkę przewodu zasilającego do gniazdka elektrycznego, a drugi koniec przewodu - do gniazda w projektorze.**

Nieprawidłowe podłączenie wtyczek grozi porażeniem prądem lub przegrzaniem.

- Nie należy używać przewodów z uszkodzonymi wtyczkami lub poluzowanymi gniazdek elektrycznych.

**Nie należy dotykać wtyczki zasilającej ani przyłącza zasilania mokrymi dłońmi.**

Niezastosowanie się do tego zalecenia grozi porażeniem prądem.

**Nie przeciążać gniazdka elektrycznego.**

Przeciążenie źródła zasilania (np. poprzez zastosowanie zbyt wielu przedłużaczy) może skutkować jego przegrzaniem, a w konsekwencji pożarem.

**Wtyczkę zasilania należy regularnie czyścić z kurzu.**

Zakurzona wtyczka stanowi zagrożenie pożarowe.

- Warstwa kurzu na wtyczce może skutkować zwiększeniem wilgotności elementu i uszkodzeniem izolacji.
- Jeśli projektor nie będzie użytkowany przez dłuższy czas, należy wyjąć wtyczkę przewodu zasilającego z gniazdka elektrycznego.

Należy regularnie wyciągać wtyczkę z gniazdka elektrycznego i przecierać ją suchą szmatką.

## **OSTRZEŻENIE:**

### **■ UŻYTKOWANIE / MONTAŻ**

**Nie należy umieszczać projektora na miękkich podłożach, takich jak dywany lub maty piankowe.** Spowodują one przegrzanie projektora, co z kolei grozi oparzeniami, pożarem lub uszkodzeniem urządzenia.

**Nie ustawiać projektora w miejscach wilgotnych lub zakurzonych, ani tam, gdzie miałby kontakt z tłustym dymem lub parą.**

Używanie projektora w takich warunkach powoduje pożar, porażenie prądem lub przyśpieszonym zużyciem podzespołów urządzenia. Tłuszcz może także odkształcić plastik i spowodować upadek projektora zamontowanego na suficie.

**Nie instalować projektora w miejscu, które nie jest w stanie udźwignąć pełnego ciężaru projektora, ani na niestabilnych i krzywych powierzchniach.**

Nieprzestrzeganie tych zaleceń może skutkować upadkiem lub przewróceniem projektora, a tym samym grozi obrażeniami ciała lub uszkodzeniem mienia.

**Nie należy instalować projektora w ciągach ruchu pieszego.**

Przechodzące osoby mogą uderzyć projektor lub potknąć się o przewód zasilający, co grozi pożarem, porażeniem prądem lub obrażeniami ciała.

**Nie zakrywać wlotów/wylotów powietrza.**

W przeciwnym razie dojdzie do przegrzania projektora, co z kolei grozi oparzeniami, pożarem lub uszkodzeniem urządzenia.

- Nie umieszczać projektora w ciasnych, źle wentylowanych miejscach.
- Nie umieszczać projektora na materiale lub papierze, ponieważ mogą one zostać wciągnięte do wlotu powietrza.
- Należy zapewnić przynajmniej 1 m (39-3/8") przestrzeni między wylotem powietrza a ścianą lub obiektem, a także przynajmniej 50 cm (19-11/16") przestrzeni między wlotem powietrza a ścianą lub obiektem.

**Zabrania się patrzenia w światło emitowane przez obiektyw włączonego projektora, ani wystawiania skóry na działanie tego światła.**

**Nie należy wkładać przedmiotów optycznych, takich jak lustro lub szkło powiększające, w strumień światła emitowany przez projektor.**

Grozi to oparzeniami albo utratą wzroku.

- Obiektyw projektora emituje snop silnego światła. Nie wolno patrzeć bezpośrednio w te światło ani zasłaniać go dłońmi.
- Małe dzieci pod żadnym pozorem nie mogą spoglądać bezpośrednio w obiektyw. Odchodząc od projektora należy wyłączyć urządzenie i odłączyć wtyczkę przewodu zasilającego od źródła zasilania.

**Nie należy rozpoczynać wyświetlania obrazu, gdy na obiektywie jest założona pokrywa.**

Może to spowodować pożar.

**Zabrania się ingerowania w konstrukcję i demontowania projektora.**

Wysokie napięcia mogą skutkować pożarem lub porażeniem prądem.

- Prace kontrolne, regulacyjne oraz naprawcze należy zlecać Autoryzowanemu centrum serwisowemu.

**Należy dbać, aby do wnętrza projektora nie dostały się jakiegokolwiek płyny bądź łatwopalne lub metalowe objekty. Nie dopuścić do zamoczenia projektora.**

Może to spowodować zwarcia i przegrzanie urządzenia, co grozi pożarem, porażeniem prądem lub awarią projektora.

- Nie kłaść pojemników z płynem ani metalowych obiektów w pobliżu projektora.
- Jeśli do środka projektora dostanie się płyn, skonsultuj się ze sprzedawcą.
- Należy zachować nadzwyczajną ostrożność, jeśli w pobliżu projektora znajdują się dzieci.

**Należy używać uchwytu do mocowania na suficie określonego przez firmę Panasonic Connect Co., Ltd.**

Użycie innego modelu uchwytu do mocowania na suficie może skutkować upadkiem projektora.

- Aby uniemożliwić projektorowi upadek na podłoże, należy przytwierdzić znajdujący się w zestawie kabel zabezpieczający do uchwytu do mocowania.

**Prace instalacyjne, takie jak montaż projektora na suficie, powinny być wykonywane wyłącznie przez wykwalifikowanych techników.**

Niepoprawne wykonanie czynności instalacji i zabezpieczeń może być przyczyną obrażeń ciała lub innych wypadków, np. spowodowanych porażeniem prądem.

## **OSTRZEŻENIE:**

### **■ AKCESORIA**

**Należy unikać niepoprawnego użytkowania i przechowywania baterii, a także stosować się do poniższych zaleceń.**

W przeciwnym razie może dojść do oparzeń, wycieku, przegrzania, wybuchu lub zapłonu baterii.

- Nie używać baterii pozbawionych oznaczeń.
- Nie ładować suchych baterii.
- Nie rozmontowywać suchych baterii.
- Nie podgrzewać baterii ani wkładać ich do wody lub ognia.
- Nie przykładать biegunów + i - baterii do metalicznych przedmiotów, takich jak naszyjniki lub spinki do włosów.
- Nie przechowywać ani przenosić baterii wraz z metalicznymi przedmiotami.
- Przechowywać baterie w plastikowym worku, z dala od metalicznych przedmiotów.
- Podczas wkładania baterii upewnić się, że bieguny baterii (+ i -) są poprawnie ułożone.
- Nie używać starych baterii w połączeniu z nowymi; nie mieszać różnych rodzajów baterii.
- Nie używać baterii, których etykiety odchodzą lub zostały całkowicie usunięte.

**W przypadku wycieku elektrolitu z baterii nie wolno dotykać go gołymi rękoma. W razie potrzeby należy pamiętać:**

- Kontakt elektrolitu ze skórą może skutkować poparzeniem oraz obrażeniami ciała.  
Należy przemyć miejsce kontaktu czystą wodą i natychmiast zasięgnąć porady lekarskiej.
- Kontakt elektrolitu z oczami może skutkować utratą wzroku.  
Jeśli tak się stanie, nie trzeć oczu. Należy przemyć miejsce kontaktu czystą wodą i natychmiast zasięgnąć porady lekarskiej.

**Trzymać baterie z dala od dzieci.**

Przypadkowe połknięcie takiej śruby może skutkować obrażeniami ciała.

- Jeśli dojdzie do połknięcia, należy natychmiast udać się do lekarza.

**Zużyte baterie należy wyjąć jak najszybciej z pilota zdalnego sterowania.**

- W przeciwnym razie mogą one wyciec, ulec przegrzaniu, a nawet wybuchnąć.



## **PRZESTROGA:**

### **■ ZASILANIE**

**Podczas odłączania przewodu zasilającego należy chwycić go za wtyczki.**

Pociągnięcie za kabel może skutkować uszkodzeniem wtyczek, co z kolei grozi pożarem, spięciem lub poważnym porażeniem prądem.

**Jeśli projektor nie będzie użytkowany przez dłuższy czas, należy wyjąć wtyczkę przewodu zasilającego z gniazdka elektrycznego.**

W przeciwnym razie może dojść do pożaru lub porażenia prądem.

**Przed wymianą obiektywu projekcyjnego należy wyłączyć zasilanie i wyjąć wtyczkę przewodu zasilającego z gniazdka elektrycznego.**

- Nieoczekiwane uruchomienie projekcji świetlnej może skutkować uszkodzeniem wzroku.
- Próba wymiany obiektywu projekcyjnego w projektorze podłączonym do zasilania może skutkować porażeniem prądem.

**Przed rozpoczęciem czyszczenia lub demontażu urządzenia należy wyjąć wtyczkę przewodu zasilającego z gniazdka elektrycznego.**

W przeciwnym razie może dojść do porażenia prądem.

### **■ UŻYTKOWANIE / MONTAŻ**

**Nie kłaść ciężkich obiektów na projektorze.**

W przeciwnym razie może dojść do destabilizacji, a w konsekwencji do upadku projektora, co grozi uszkodzeniem mienia i obrażeniami ciała. Upadek może też skutkować uszkodzeniem lub odkształceniem projektora.

**Zabrania się stawania na projektorze.**

Może dojść do upadku lub uszkodzenia projektora, co grozi obrażeniami ciała.

- Małe dzieci pod żadnym pozorem nie mogą siadać lub stać na projektorze.

**Nie należy umieszczać projektora w nadmiernie gorących pomieszczeniach.**

Grozi to zniszczeniem obudowy lub wewnętrznych podzespołów projektora, a także pożarem.

- Należy zachować szczególną ostrożność w przypadku miejsc wystawionych na działanie promieni słonecznych lub w pobliżu grzejników.

**Podczas regulacji obiektywu nie umieszczać dłoni na otworach znajdujących się obok obiektywu.**

Może to spowodować obrażenia ciała.

**Nie instalować projektora w miejscu narażonym na działanie soli lub żrących gazów.**

Grozi to wystąpieniem korozji podzespołów, a w konsekwencji awarią. Mogą także wystąpić drobne uszkodzenia projektora.

**Nie stawać przed obiektywem, gdy projektor pracuje.**

Grozi to uszkodzeniem i nadpaleniem ubrania.

- Obiektyw projektora emituje snop silnego światła.

**Nie umieszczać przed obiektywem jakichkolwiek przedmiotów, gdy projektor pracuje.**

**Nie należy blokować obrazu projektora poprzez umieszczanie przedmiotów przed obiektywem projekcyjnym.**

Grozi to pożarem, uszkodzeniem przedmiotu lub awarią projektora.

- Obiektyw projektora emituje snop silnego światła.

**Przed przeniesieniem projektora należy zawsze odłączyć wszystkie przewody.**

Przenoszenie projektora z podłączonymi kablami może spowodować ich uszkodzenie, co grozi pożarem lub porażeniem prądem.

**Nie podłączać słuchawek dousznych lub nausznych do gniazda <AUDIO OUT>.**

Słuchawki podłączone do tego gniazda mogą emitować dźwięk o natężeniu grożącym utratą słuchu.

**Podczas montażu projektora na suficie należy zadbać, aby śruby montażowe oraz przewód zasilający nie stykały się z metalowymi elementami konstrukcyjnymi stropu.**

Zetknięcie tych elementów może skutkować porażeniem.

## PRZESTROGA:

### ■ AKCESORIA

Jeśli projektor nie będzie użytkowany przez dłuższy czas, należy wyjąć baterie z pilota zdalnego sterowania.

W przeciwnym razie może dojść do przecieku, przegrzania, zapłonu lub eksplozji baterii, co z kolei grozi pożarem lub zanieczyszczeniem okolicznego obszaru.

### ■ KONSERWACJA

**Nie podłączać mokrego filtra powietrza.**

Może to poskutkować porażeniem prądem lub awarią urządzenia.

- Przed ponownym montażem wyczyszczonych filtrów powietrza należy je dokładnie wysuszyć.

**Od sprzedawcy można uzyskać informacje na temat czyszczenia wnętrza projektora co ok. 20 000 godzin pracy (wartość szacunkowa).**

Użytkowanie projektora, w którym nagromadził się kurz, może zakończyć się pożarem.

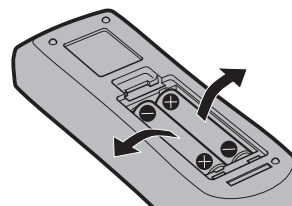
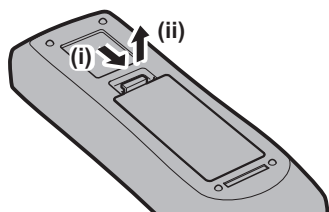
- Informacje na temat opłat za czyszczenie wnętrza maszyny można uzyskać u sprzedawcy.

## Wyjmowanie baterii

### Bateria pilota zdalnego sterowania

1. Nacisnąć zatrzask i podnieść pokrywę.

2. Wyjąć baterie.



---

## ■ Znaki towarowe

- SOLID SHINE jest znakiem towarowym Panasonic Holdings Corporation.
- Windows, Internet Explorer oraz Microsoft Edge to zarejestrowane znaki handlowe lub znaki handlowe spółki Microsoft Corporation, chronione na terenie Stanów Zjednoczonych oraz innych krajów.
- Mac, macOS, oraz Safari są znakami towarowymi firmy Apple Inc., zarejestrowanymi w Stanach Zjednoczonych lub innych krajach.
- Znak PJLink jest znakiem handlowym stosowanym do praw handlowych w Japonii, Stanach Zjednoczonych Ameryki Północnej oraz innych krajach i obszarach.
- Terminy HDMI, HDMI High Definition Multimedia Interface oraz logo HDMI są znakami towarowymi lub zarejestrowanymi znakami towarowymi HDMI Licensing Administrator, Inc. w Stanach Zjednoczonych i innych krajach.
- Crestron Connected, logo Crestron Connected, Crestron Fusion, Crestron RoomView oraz RoomView są znakami towarowymi lub zarejestrowanymi znakami towarowymi firmy Crestron Electronics, Inc. w Stanach Zjednoczonych i/lub innych krajach.
- HDBaseT™ jest znakiem towarowym firmy HDBaseT Alliance.
- IOS jest znakiem towarowym lub zarejestrowanym znakiem towarowym Cisco w Stanach Zjednoczonych i innych krajach, wykorzystywanym na licencji.
- Android i Google Chrome to znaki towarowe Google LLC.
- Adobe, Acrobat i Reader są zarejestrowanymi znakami handlowymi lub znakami handlowymi Adobe Systems Incorporated w U.S.A. lub innych krajach.
- Niektóre czcionki menu ekranowego są fontami bitmapowymi Ricoh, wyprodukowanymi i sprzedawanymi przez firmę Ricoh Company, Ltd.
- Pozostałe nazwy, nazwy firm oraz nazwy produktów wymienione w tym podręczniku są znakami towarowymi lub zarejestrowanymi znakami towarowymi ich właścicieli.  
W niniejszej instrukcji nazwy te nie są opatrzone znakami ® oraz ™.

## ■ Ilustracje w tym podręczniku

- Ilustracje projektora, menu ekranowego (OSD) oraz innych części mogą odbiegać od rzeczywistego wyglądu produktu.
- Obraz wyświetlany na ekranie komputera może różnić się od przedstawionych ilustracji, w zależności od rodzaju i systemu operacyjnego komputera.
- Ilustracje projektora z podłączonym przewodem zasilającym są jedynie przykładami. Rodzaj przewodu zasilającego projektora zależy od kraju, w którym zakupiono ten produkt.

## ■ Odniesienia do stron

- W niniejszym podręczniku odniesienia do stron mają wygląd (➔ str. 00).
- Odniesienia do „Instrukcja obsługi - Podręcznik dla użytkownika” zostały oznaczone z użyciem tytułu „XXXX” (➔ Instrukcja obsługi - Podręcznik dla użytkownika).

W tym podręczniku odniesienia do dokumentu Instrukcja obsługi - Podręcznik dla użytkownika są przedstawiane przy użyciu tytułów w wersji w języku angielskim.

W celu pobrania „Instrukcja obsługi - Podręcznik dla użytkownika” (PDF) należy odwiedzić witrynę (<https://panasonic.net/cns/projector/>).

Aby przeglądać „Instrukcja obsługi - Podręcznik dla użytkownika” (PDF), musi być zainstalowany program Adobe® Acrobat® Reader®.

## ■ Terminologia

- W niniejszym podręczniku akcesorium o nazwie „Przewodowy/bezprzewodowy pilot zdalnego sterowania” jest nazywane potocznie „pilotem zdalnego sterowania”.

# Środki ostrożności dotyczące użytkowania

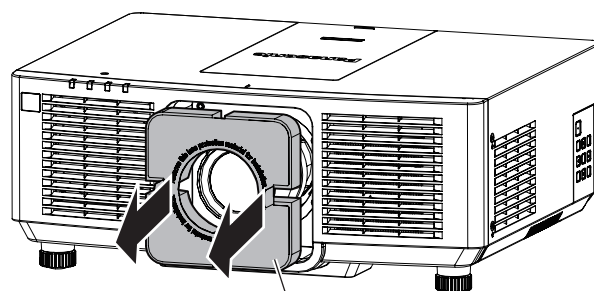
## Używanie produktu zgodnie z przeznaczeniem

Produkt jest przeznaczony do wyświetlania na ekranie obrazów nieruchomych/ruchomych za pomocą sygnału pochodzącego ze sprzętu video lub komputerów.

## Element chroniący obiektyw

W momencie zakupu w projektorze znajduje się element, który chroni obiektyw przed wibracjami podczas transportu. Przed użyciem należy usunąć materiał ochronny obiektywu i przechować go do późniejszego użytku. Przed przeniesieniem projektora należy przestawić obiektyw w położenie wyjściowe i założyć element chroniący obiektyw.

Procedurę przestawiania obiektywu w położenie wyjściowe opisano w temacie „Moving the lens position to the home position” w sekcji „Projecting” (➔ Instrukcja obsługi - Podręcznik dla użytkownika).



Element chroniący obiektyw

## Przestrogi dotyczące transportu

- Podczas transportowania projektora należy pewnie trzymać go za spód, starając się nie narażać go na nadmierne wibracje i uderzenia. Mogą one uszkodzić wewnętrzne elementy urządzenia, co może skutkować awarią.
- Nie wolno przenosić projektora z wysuniętymi regulowanymi nóżkami. Może to spowodować uszkodzenie regulowanych nóżek.

## Przestrogi dotyczące instalacji

### ■ Nie ustawiać projektora poza pomieszczeniami zamkniętymi.

Projektor jest przeznaczony wyłącznie do użytku w pomieszczeniach zamkniętych.

### ■ Nie ustawiać projektora:

- W miejscach, w których mógłby on być narażony na wstrząsy i uderzenia, na przykład w samochodzie lub innym pojeździe. Może to grozić uszkodzeniem wewnętrznych podzespołów, a w konsekwencji awarią projektora.
- W miejscu położonym blisko morza lub narażonym na działanie żrących gazów - projektor może ulec korozji, a w konsekwencji upaść na ziemię. Takie warunki eksploatacji mogą także poskutkować skróceniem żywotności elementów projektora i usterką.
- Blisko wylotu klimatyzatora: wpływ gorącego powietrza wywiewanego z projektora, bądź strumienia chłodnego lub gorącego powietrza klimatyzatora może w rzadkich przypadkach skutkować niestabilnością obrazu. Należy upewnić się, że powietrze wydobywające się z projektora, klimatyzatora lub innego osprzętu nie jest skierowane w stronę projektora.
- W miejscach narażonych na nagłe zmiany temperatury, na przykład blisko oświetlenia studyjnego. Może to poskutkować skróceniem czasu eksploatacji źródła światła lub deformacją cieplną projektora, a w konsekwencji jego uszkodzeniem.  
Należy zadbać, aby temperatura otoczenia, w którym pracuje projektor, nie przekraczała wartości wyszczególnionych w instrukcji.
- Nieopodal przewodów wysokiego napięcia lub silników. Mogą one zakłócać działanie projektora.

■ **Prace instalacyjne, takie jak montaż urządzenia na suficie itp. należy zlecić wykwalifikowanemu technikowi lub sprzedawcy.**

Montaż projektora na suficie lub w wysoko położonym miejscu powinien być przeprowadzany przez wykwalifikowanego technika lub pracowników sprzedawcy, co zagwarantuje poprawną pracę i bezpieczeństwo użytkownika urządzenia.

■ **W celu zainstalowania przewodów połączenia DIGITAL LINK należy skorzystać z usług wykwalifikowanego technika lub sprzedawcy.**

Niewłaściwe parametry połączenia przewodowego spowodowane niewłaściwą instalacją mogą skutkować zakłóceniami obrazu i dźwięku.

■ **Bliskie, silne fale radiowe emitowane przez stacje radiowe mogą zakłócić pracę projektora.**

Jeśli w pobliżu miejsca instalacji projektora znajduje się sprzęt emitujący fale radiowe lub inne źródło silnych fal radiowych, należy przenieść projektor z dala od tego źródła. Można także osłonić przewód sieciowy obsługujący połączenie <DIGITAL LINK/LAN> uziemioną po obu stronach metalową rurką lub folią aluminiową.

■ **Regulacja ostrości**

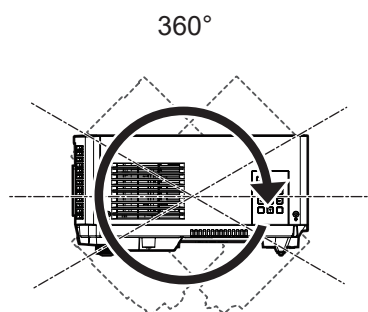
Ciepło emitowane przez źródło światła znajdujące się w projektorze wpływa na obiektyw projekcyjny o podwyższonej ostrości, przez co nastawa ostrości będzie niestabilna tuż po włączeniu zasilania. Przed rozpoczęciem regulacji ostrości należy wyświetlać obraz przez 30 minut bez przerwy.

■ **Nie wolno instalować projektora na wysokości 2 700 m (8 858') nad poziomem morza lub wyższej.**

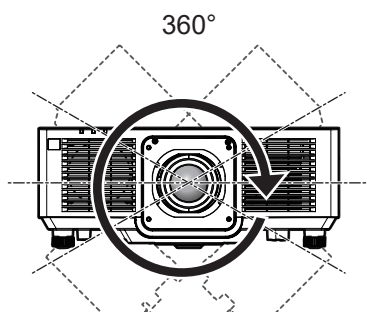
■ **Nie używać projektora w miejscu, gdzie temperatura otoczenia przekracza 45 °C (113 °F).**

Używanie projektora w miejscu o zbyt dużej wysokości nad poziomem morza lub zbyt wysokiej temperatury otoczenia może skutkować skróceniem czasu eksploatacji podzespołów lub awarią.

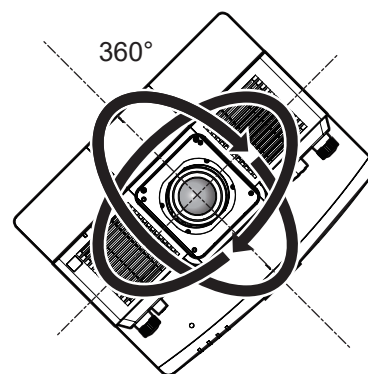
■ **Projektor może pracować pod dowolnym kątem w pełnym zakresie obrotu (360°).**



360° pionowo



360° poziomo



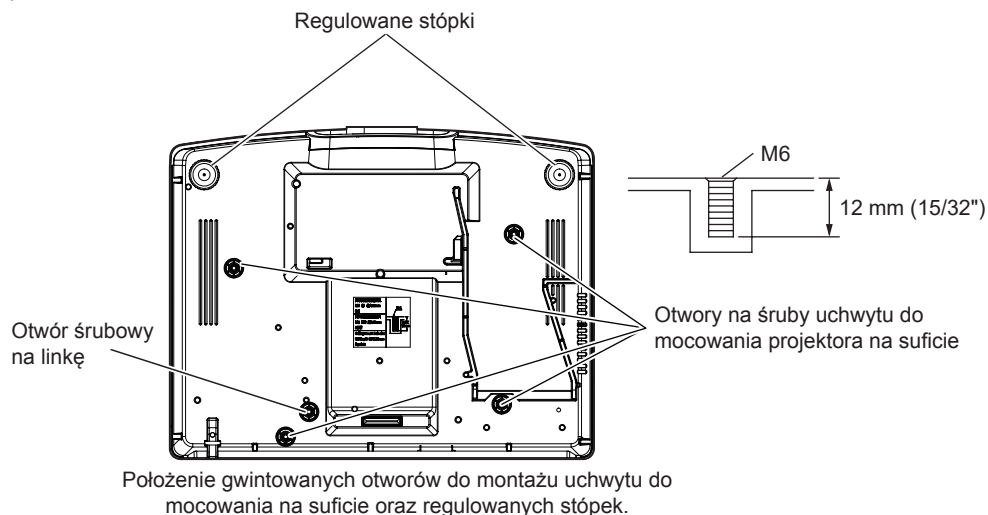
360° nachylony  
(połączenie ułożenia poziomego z pionowym)

■ **Przestrogi dotyczące przygotowania projektora do pracy**

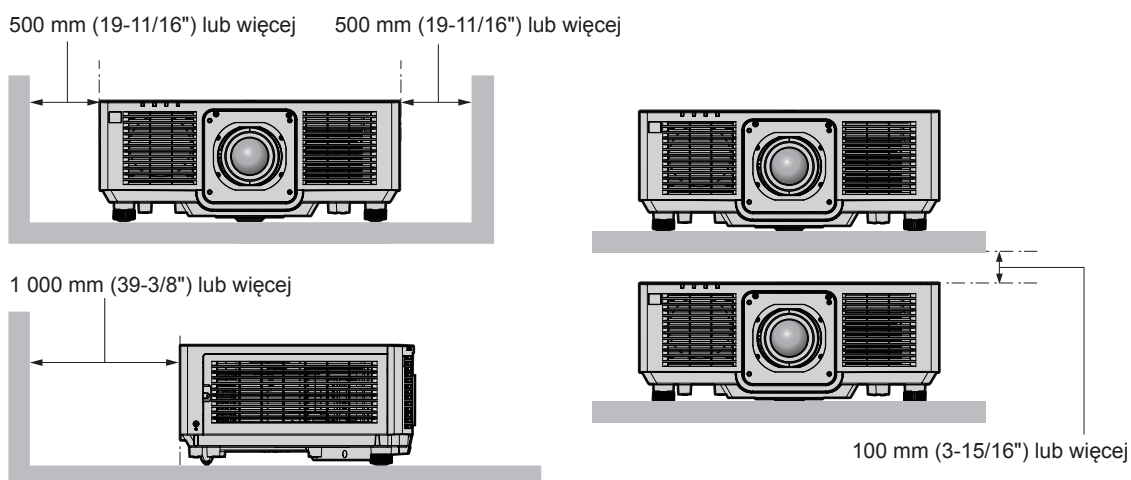
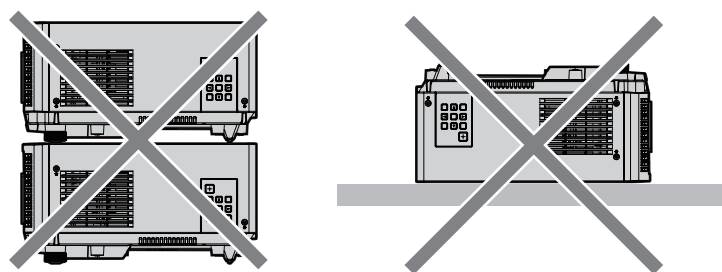
- Regulowane stópki należy regulować tylko wtedy, gdy projektor stoi na powierzchni i tylko w celu regulacji kąta. Używanie ich w innych celach może skutkować uszkodzeniem projektora.
- W wypadku instalacji projektora metodą inną niż montaż podłogowy za pomocą regulowanych stopek lub montaż sufitowy za pomocą uchwytów sufitowych należy użyć czterech otworów śrubowych do montażu sufitowego (jak pokazano na rysunku), aby dobrze zainstalować projektor.  
W takim przypadku należy wstawić podkładki dystansowe (metaliczne) między gwintowanymi śrubami na uchwyt do mocowania na suficie znajdującymi się na spodzie projektora a powierzchnią roboczą.

## Środki ostrożności dotyczące użytkowania

- Śruby należy dokręcić za pomocą śrubokrętu lub klucza dynamometrycznego zgodnie z podanym momentem obrotowym. Nie używać elektrycznych śrubokrętów lub śrubokrętów pneumatycznych. (Średnica śrub: M6, głębokość gwintu w obudowie projektora: 12 mm (15/32"), moment obrotowy dokręcania:  $4 \pm 0,5 \text{ N}\cdot\text{m}$ )



- Nie należy ustawiać projektorów jeden na drugim.
- Nie ustawiać drugiego projektora na wiszącym projektorze.
- Nie blokować wlotów/wylotów powietrza w projektorze.
- Zadbaj o to, aby gorące i chłodne powietrze z układu klimatyzacji nie było skierowane bezpośrednio na wloty i wyloty powietrza projektora.



- Nie instalować projektora w ciasnych przestrzeniach. Jeśli zachodzi konieczność zainstalowania projektora w ciasnej przestrzeni, należy zadbać o odpowiednią wentylację lub klimatyzację otoczenia. W przeciwnym razie może dojść do nadmiernego rozgrzania otoczenia powietrzem wylatującym z projektora, a w konsekwencji uaktywnieniem obwodu zabezpieczającego projektor przed uszkodzeniem.
- Panasonic Connect Co., Ltd. nie odpowiada za uszkodzenia produktu spowodowane nieodpowiednie wybranym miejscem montażu, nawet jeśli gwarancja na projektor nie dobiegła końca.

## Zabezpieczenia

Podczas użytkowania tego produktu należy przedsięwziąć stosowne środki ostrożności, aby uniknąć:

- Ujawnienia informacji osobistych za pośrednictwem produktu.
- Sytuacji, w której niepowołane osoby trzecie ze złośliwymi zamiarami uzyskałyby dostęp do projektora.
- Sytuacji, w której niepowołane osoby trzecie ze złośliwymi zamiarami uzyskałyby możliwość zakłócenia lub zatrzymania pracy projektora.

Należy wprowadzić zabezpieczenia, które uniemożliwią powstawanie takich sytuacji.

- Hasło powinno być trudne do odgadnięcia.
- Hasło należy regularnie zmieniać.
- Firma Panasonic Connect Co., Ltd. lub firmy z nią stowarzyszone z zasady nie proszą użytkowników o ich hasła. Należy zignorować wszelkie prośby o ujawnienie hasła.
- Sieć komputerowa, do którego podłączony jest projektor, powinna być odpowiednio zabezpieczona, np. zaporą sieciową.

## Oprogramowanie aplikacji obsługiwane przez projektor

Projektor obsługuje następujące aplikacje. Łączy do pobierania aplikacji innych niż „Geometric & Setup Management Software” można znaleźć na stronie internetowej (<https://panasonic.net/cns/projector/>).

### • Logo Transfer Software

Aplikacja służąca do przesyłania oryginalnych obrazów, na przykład logo firmy do projektora. Przesłany obraz jest wyświetlany w momencie rozpoczęcia projekcji.

### • Smart Projector Control

Aplikacja służąca do modyfikacji ustawień i regulacji projektora podłączonego do sieci LAN za pomocą smartfonu lub tabletu.

### • Multi Monitoring & Control Software

Aplikacja służąca do monitorowania i sterowania wieloma urządzeniami wyświetlającymi (takimi jak projektor i monitor) podłączonymi do intranetu.

### • Oprogramowanie wczesnego ostrzegania

Oprogramowanie wtyczki monitorujące status urządzeń wyświetlających oraz ich urządzeń peryferyjnych podłączonych do intranetu, z funkcją wykrywania sygnałów nieprawidłowej pracy tych urządzeń oraz powiadamiania użytkownika o ewentualnych nieprawidłowościach. Oprogramowanie „Oprogramowanie wczesnego ostrzegania” jest instalowane wraz z oprogramowaniem „Multi Monitoring & Control Software”. Aby używać funkcji wczesnego ostrzegania wtyczki, należy zainstalować oprogramowanie „Multi Monitoring & Control Software” na monitorowanym komputerze PC. Jeśli funkcja wczesnego ostrzegania jest aktywna, użytkownik będzie powiadamiany o szacunkowych terminach wymiany materiałów eksploatacyjnych, a także czyszczenia oraz wymiany elementów urządzeń wyświetlających. W ten sposób użytkownik może odpowiednio zaplanować niezbędne prace konserwacyjne.

Wtyczka funkcji wczesnego ostrzegania może obsłużyć do 2048 urządzeń wyświetlających jednocześnie i funkcjonuje bezpłatnie przez 90 dni od zainstalowania oprogramowania „Multi Monitoring & Control Software” na komputerze PC. Aby używać wtyczki po upływie 90 dni, należy zakupić licencję na oprogramowanie „Oprogramowanie wczesnego ostrzegania” (Seria ET-SWA100) i aktywować je. Liczba urządzeń wyświetlających obsługiwana przez wtyczkę zależy od rodzaju wykupionej licencji. Więcej informacji zawarto w instrukcji obsługi oprogramowania „Multi Monitoring & Control Software”.

### • Geometric & Setup Management Software (Geometry Manager Pro)

Oprogramowanie pozwala na wykonanie szczegółowych korekt i regulacji, takie jak regulacja geometrii, które nie mogą być wykonane w czasie rzeczywistym za pomocą funkcji ustawień dostępnych w projektorze.

Oprogramowanie „Geometric & Setup Management Software” można pobrać z witryny internetowej (<https://panasonic.net/cns/projector/pass/>). Pobranie oprogramowania wymaga rejestracji i zalogowania się w PASS\*1.

\*1 PASS: Panasonic Professional Display and Projector Technical Support Website

Najbardziej aktualne informacje są dostępne na stronie internetowej (<https://panasonic.net/cns/projector/pass/>).

## Przechowywanie

Projektor należy przechowywać w suchym wnętrzu.

## Wyrzucanie

Przed wyrzuceniem produktu należy zapoznać się z obowiązującymi przepisami dotyczącymi utylizacji, w razie potrzeby kontaktując się ze sprzedawcą lub przedstawicielem lokalnych władz. Nie należy demontować wyrzucanego produktu.

## Przestrogi dotyczące użytkowania

### ■ Jak uzyskać obraz o jak najlepszej jakości?

Aby uzyskać atrakcyjny obraz o wysokim kontraście, należy przygotować odpowiednie środowisko projekcyjne. W tym celu zasłonić okna, zaciągając zasłony lub żaluzje i wyłączyć lampy nieopodal ekranu, aby nie padało na niego światło ze źródeł wewnętrznych oraz zewnętrznych.

### ■ Nie dotykać powierzchni obiektywu projekcyjnego gołymi rękoma.

Wszelkie zabrudzenia obiektywu projekcyjnego, takie jak odciski palców, zostaną powiększone na wyświetlanym obrazie.

Jeśli projektor nie jest używany, należy zakładać na obiektyw pokrywę dołączoną do projektora lub opcjonalnego obiektywu projekcyjnego.

### ■ Panel ciekłokrystaliczny (LCD)

Panel LCD został wyprodukowany z użyciem technologii o wyjątkowej precyzji, jednak w rzadkich przypadkach w niektórych egzemplarzach będą widoczne zgaszone piksele lub piksele, które nieustannie świecą. Ten efekt nie jest uznawany za wadę produktu.

Ponadto wyświetlanie nieruchomego obrazu przed długi czas może powodować powstawanie tzw. obrazów reszkowych na ekranie LCD. Jeśli do tego dojdzie, należy wyświetlać biały obraz przez minimum 1 godzinę. Nie gwarantuje to jednak, że obraz reszkowy zostanie całkowicie usunięty.

### ■ Pracujący projektor nie może być przesuwany, bądź poddawany wstrząsom lub uderzeniom.

Takie warunki eksploatacji mogą skutkować skróceniem żywotności wewnętrznych elementów projektora i usterekami w jego działaniu.

### ■ Elementy optyczne

Żywotność elementów optycznych, takich jak panel LCD lub płytka polaryzacyjna, może ulec skróceniu nawet po mniej niż roku użytkowania, jeśli produkt jest użytkowany w wysokiej temperaturze otoczenia lub w otoczeniu zawierającym duże ilości pyłu lub dymu papierosowego. Aby uzyskać więcej informacji, skontaktuj się ze sprzedawcą.

### ■ Źródło światła

Źródłem światła projektora jest dioda laserowa o następujących właściwościach.

- Luminancja źródła światła może ulec zmniejszeniu w zależności od temperatury otoczenia, w którym pracuje projektor.  
Im wyższa temperatura, tym mniejsza luminancja źródła światła.
- Luminancja źródła światła zmniejsza się także w miarę użytkowania.  
W przypadku zauważalnego zmniejszenia jasności źródła światła, należy zwrócić się do sprzedawcy celem wyczyszczenia wnętrza projektora lub wymiany źródła światła.

### ■ Połączenie z komputerem lub innymi urządzeniami zewnętrznymi

Podczas podłączania komputera lub zewnętrznego urządzenia należy uważnie przeczytać sekcje niniejszego podręcznika dotyczące stosowania przewodów zasilających oraz ekranowych kabli.



## Akcesoria

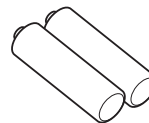
---

Należy upewnić się, że do projektora dołączono następujące akcesoria. Liczby zawarte w znakach < > oznaczają liczbę akcesoriów.

**Przewodowy/bezprzewodowy pilot zdalnego sterowania <1>**  
(N2QAYA000228)



**Bateria AAA/R03 lub AAA/LR03 <2>**

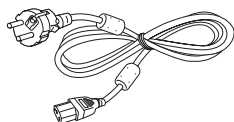


(do pilota zdalnego sterowania)

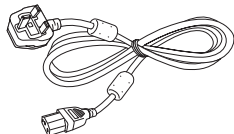
**Pokrywa obiektywu <1>**  
(6103626291)



**Przewód zasilający**  
(K2CM3YY00025)



(K2CT3YY00049)



---

## Ostrzeżenie

---

- Po odpakowaniu projektora należy poprawnie zutilizować osłonę przewodu zasilającego oraz elementy opakowania.
- Nie należy używać przewodu zasilającego dołączonego do zestawu z innymi urządzeniami. Jest on przeznaczony wyłącznie do użytku z tym projektorem.
- Jeśli zestaw jest niekompletny, skontaktuj się ze sprzedawcą.
- Małe elementy należy odpowiednio przechowywać w miejscach niedostępnych dla małych dzieci.

---

## Uwaga

---

- Numery modeli i akcesoriów mogą ulec zmianie bez uprzedzenia.

## Opcjonalne akcesoria

Opcjonalne akcesoria (nazwa produktu)		Nr modelu
Obiektyw projekcyjny	Obiektyw zoom	ET-ELW20, ET-ELT22, ET-ELS20*1, ET-ELT23, ET-ELW22
	Obiektyw stałoogniskowy	ET-ELW21
Uchwyt do mocowania na suficie		ET-PKD120H (do wysokich sufitów) ET-PKD120S (do niskich sufitów) ET-PKE301B (Uchwyt do mocowania projektowa)*2
Oprogramowanie wczesnego ostrzegania (Licencja podstawowa / Licencja 3-letnia)		Seria ET-SWA100*3
Moduł interfejsu cyfrowego		ET-YFB100G
Przełącznik DIGITAL LINK		ET-YFB200G
Zapasowy filtr		ET-RFM100

\*1 Urządzenie to odpowiada standardowemu obiektywowi zoom. Dostępność produktu jest różna w zależności od kraju. Aby uzyskać więcej informacji, należy się skontaktować ze sprzedawcą.

\*2 Jeśli projektor jest zamontowany w uchwycie do mocowania na suficie (w połączeniu z modelem nr ET-PKD120H (do wysokich sufitów) lub ET-PKD120S (do niskich sufitów) i modelem nr ET-PKE300B (Uchwyt do mocowania projektowa)), należy wymienić linkę zabezpieczającą projektor przed upadkiem na linkę odpowiednią do tego projektora. Skontaktuj się ze sprzedawcą.

**Zestaw zabezpieczający przez upadkiem (nr modelu serwisowego DPPW1004ZA/X1)**

\*3 Sufiks numeru modelu oznacza typ licencji.

### Uwaga

- Numery modeli opcjonalnych akcesoriów mogą ulec zmianie bez powiadomienia.
- Asortyment opcjonalnych akcesoriów zgodnych z projektorem może ulec zmianie lub rozszerzeniu bez uprzedniego powiadomienia. Opcjonalne akcesoria opisane w niniejszym dokumencie są zgodne ze stanem na maj 2021 roku. Najbardziej aktualne informacje są dostępne w witrynie internetowej (<https://panasonic.net/cns/projector/>).

## Wymowanie/wkładanie obiektywu projekcyjnego

---

Metody wymowania i wkładania obiektywu projekcyjnego są takie same w przypadku standardowych obiektywów typu zoom oraz obiektywów opcjonalnych.

Przed wymianą lub wyjęciem obiektywu projekcyjnego należy przestawić go w położenie wyjściowe.

Procedurę przestawiania obiektywu w położenie wyjściowe opisano w temacie „Moving the lens position to the home position” w sekcji „Projecting” (➔ Instrukcja obsługi - Podręcznik dla użytkownika).

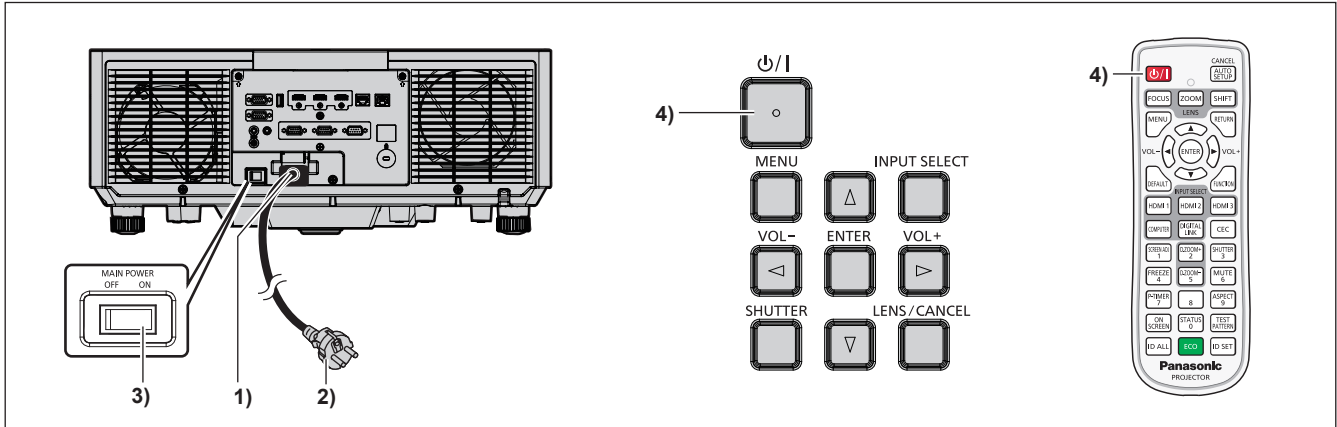
Procedurę wymowania/wkładania obiektywu projekcyjnego opisano w sekcji „Removing/attaching the projection lens” (➔ Instrukcja obsługi - Podręcznik dla użytkownika).

# Włączanie/wyłączanie projektora

## Włączanie projektora

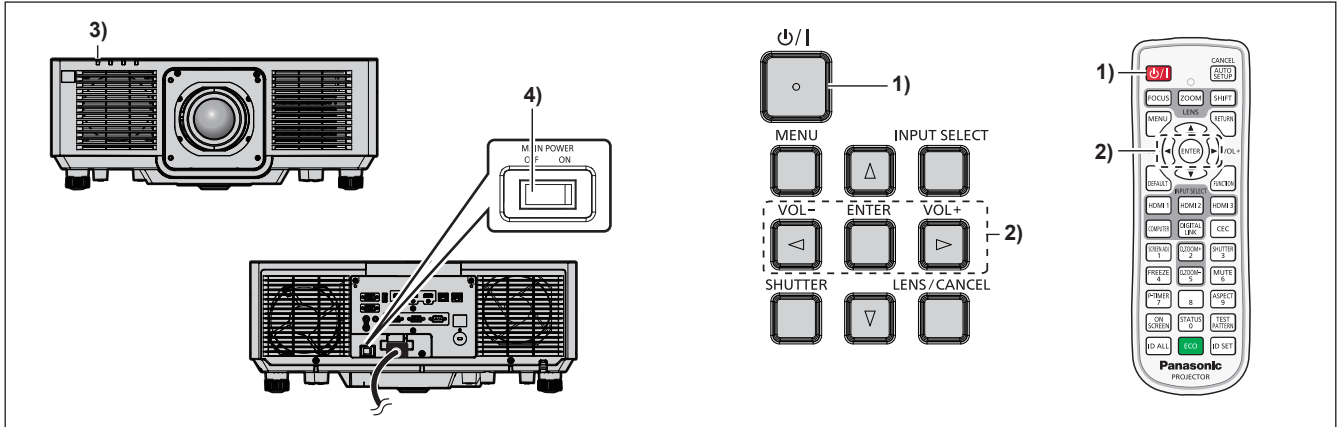
W przypadku używania opcjonalnych obiektywów projekcyjnych należy podłączać taki obiektyw przed włączeniem projektora.

W pierwszej kolejności zdejmij pokrywę obiektywu.



- 1) Podłącz przewód zasilający do projektora.
  - 2) Włóż wtyczkę do gniazdka elektrycznego.
  - 3) Naciśnij stronę <ON> przełącznika <MAIN POWER>, aby włączyć zasilanie.
    - Kontrolka zasilania <ON (G)/STANDBY (R)> rozświecila się lub miga na czerwono sygnalizując, że projektor jest w trybie oczekiwania.
  - 4) Wciśnij przycisk włącznika <⏻/|>.
    - Kontrolka zasilania <ON (G)/STANDBY (R)> zmienia kolor na zielony, a na ekranie pojawia się obraz.
- \* Więcej informacji można znaleźć w dokumencie „Instrukcja obsługi - Podręcznik dla użytkownika”.

## Wyłączanie projektora



**1) Wciśnij przycisk włącznika <⏻/|>.**

- Zostanie wyświetlony ekran potwierdzenia [WYŁ. ZASILANIA (TRYB GOTOWOŚCI)].

**2) Klawiszami <◀▶> wybierz pozycję [TAK] i naciśnij przycisk <ENTER>.**

(Możesz także nacisnąć ponownie przycisk zasilania <⏻/|>.)

- Projekcja obrazu zostanie zakończona, a kontrolka zasilania <ON (G)/STANDBY (R)> na projektorze zmieni kolor na pomarańczowy. (Wentylator nie przestanie pracować.)

**3) Odczekaj kilka sekund, aż kontrolka zasilania <ON (G)/STANDBY (R)> projektora zaświeci lub zamiga na czerwono.**

**4) Naciśnij stronę <OFF> przełącznika <MAIN POWER>, aby wyłączyć zasilanie.**

\* Więcej informacji można znaleźć w dokumencie „Instrukcja obsługi - Podręcznik dla użytkownika”.

**Pozbywanie się zużytych urządzeń elektrycznych i elektronicznych oraz baterii.  
Dotyczy wyłącznie obszaru Unii Europejskiej oraz krajów posiadających systemy  
zbiórki i recyklingu.**



Niniejsze symbole umieszczane na produktach, opakowaniach i/lub w dokumentacji towarzyszącej oznaczają, że nie wolno mieszać zużytych urządzeń elektrycznych i elektronicznych oraz baterii z innymi odpadami domowymi/komunalnymi.

W celu zapewnienia właściwego przetwarzania, utylizacji oraz recyklingu zużytych urządzeń elektrycznych i elektronicznych oraz zużytych baterii, należy oddawać je do wyznaczonych punktów gromadzenia odpadów zgodnie z przepisami prawa krajowego.

Poprzez prawidłowe pozbywanie się zużytych urządzeń elektrycznych i elektronicznych oraz zużytych baterii pomagasz oszczędzać cenne zasoby naturalne oraz zapobiegać potencjalnemu negatywnemu wpływowi na zdrowie człowieka oraz na stan środowiska naturalnego.

W celu uzyskania informacji o zbiórce oraz recyklingu zużytych urządzeń elektrycznych i elektronicznych oraz baterii prosimy o kontakt z władzami lokalnymi.

Za niewłaściwe pozbywanie się tych odpadów mogą grozić kary przewidziane przepisami prawa krajowego.



**Dotyczy symbolu baterii (symbol poniżej)**

Ten symbol może występować wraz z symbolem pierwiastka chemicznego. W takim przypadku wymagania Dyrektywy w sprawie określonego środka chemicznego są spełnione.

---

**Panasonic Connect Co., Ltd.**