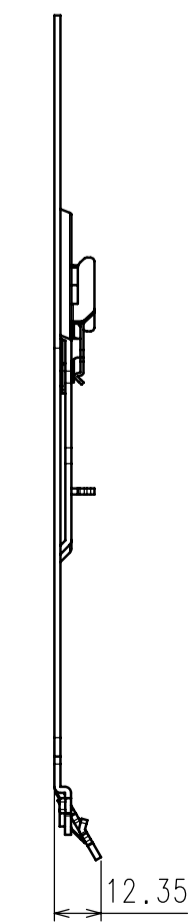
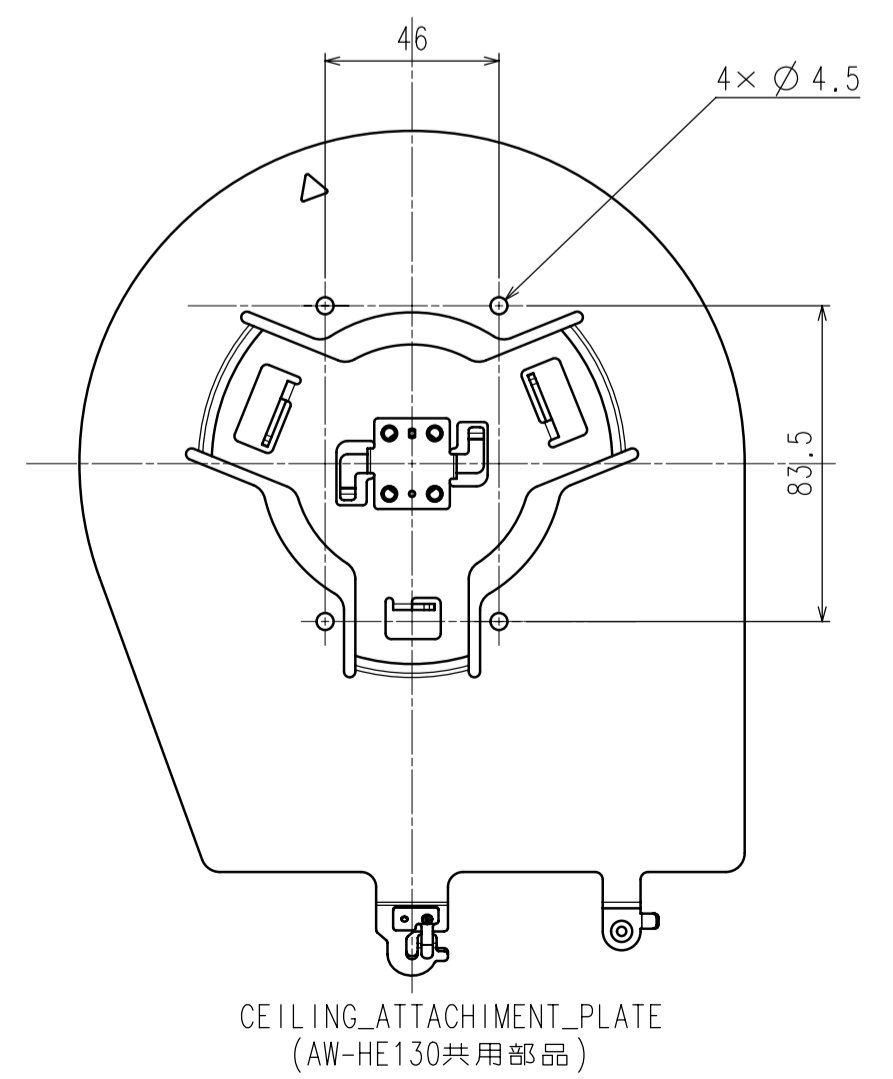
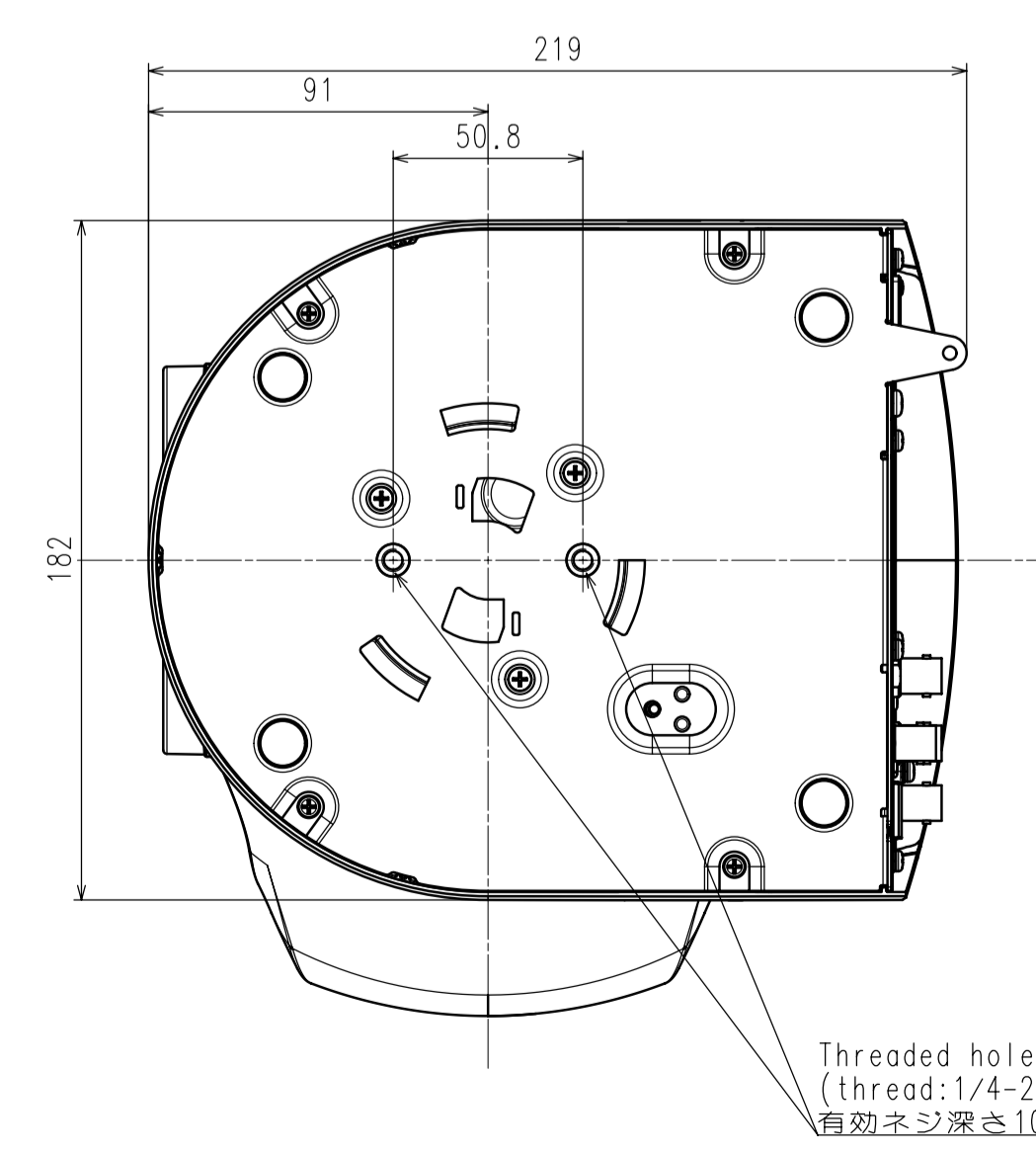
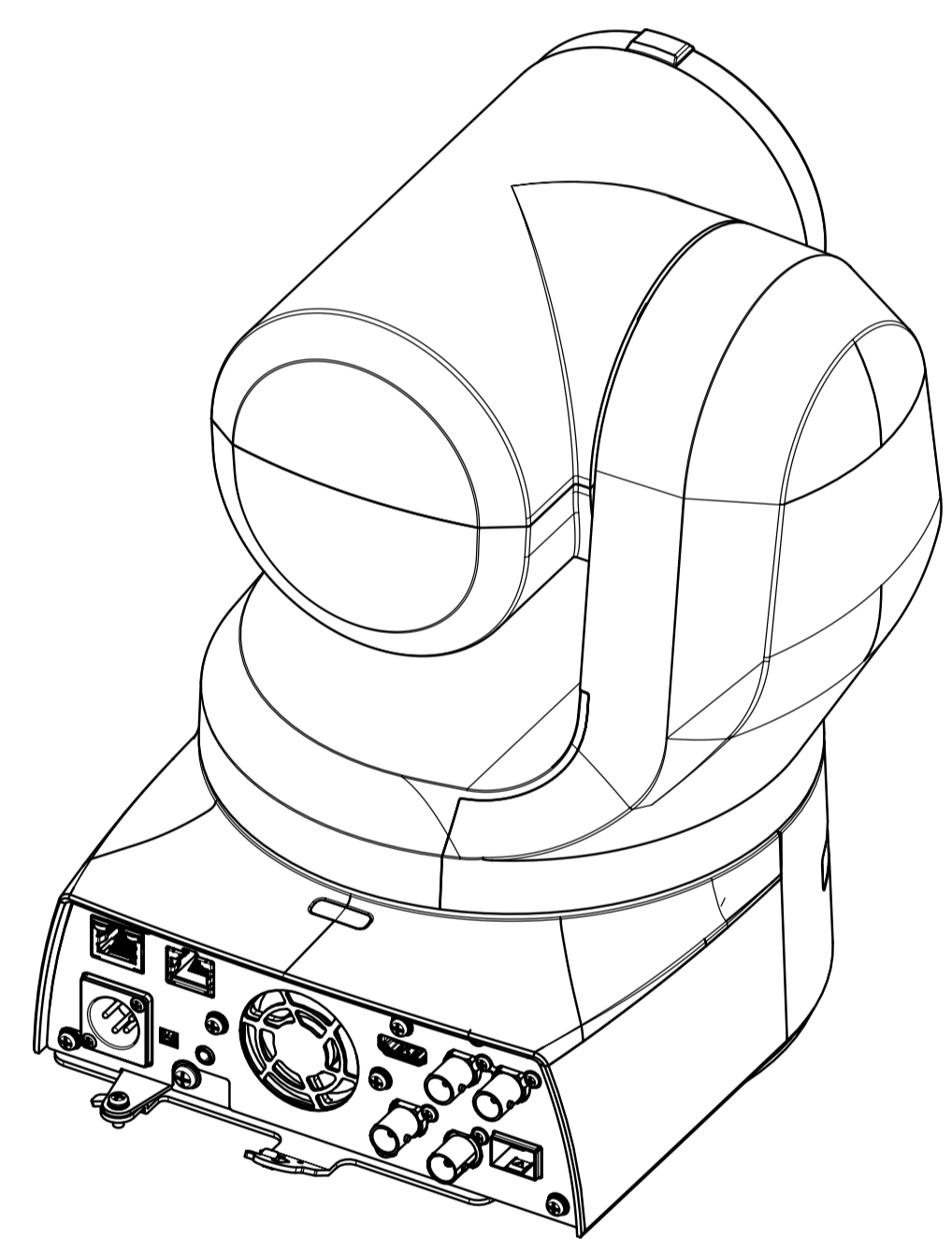
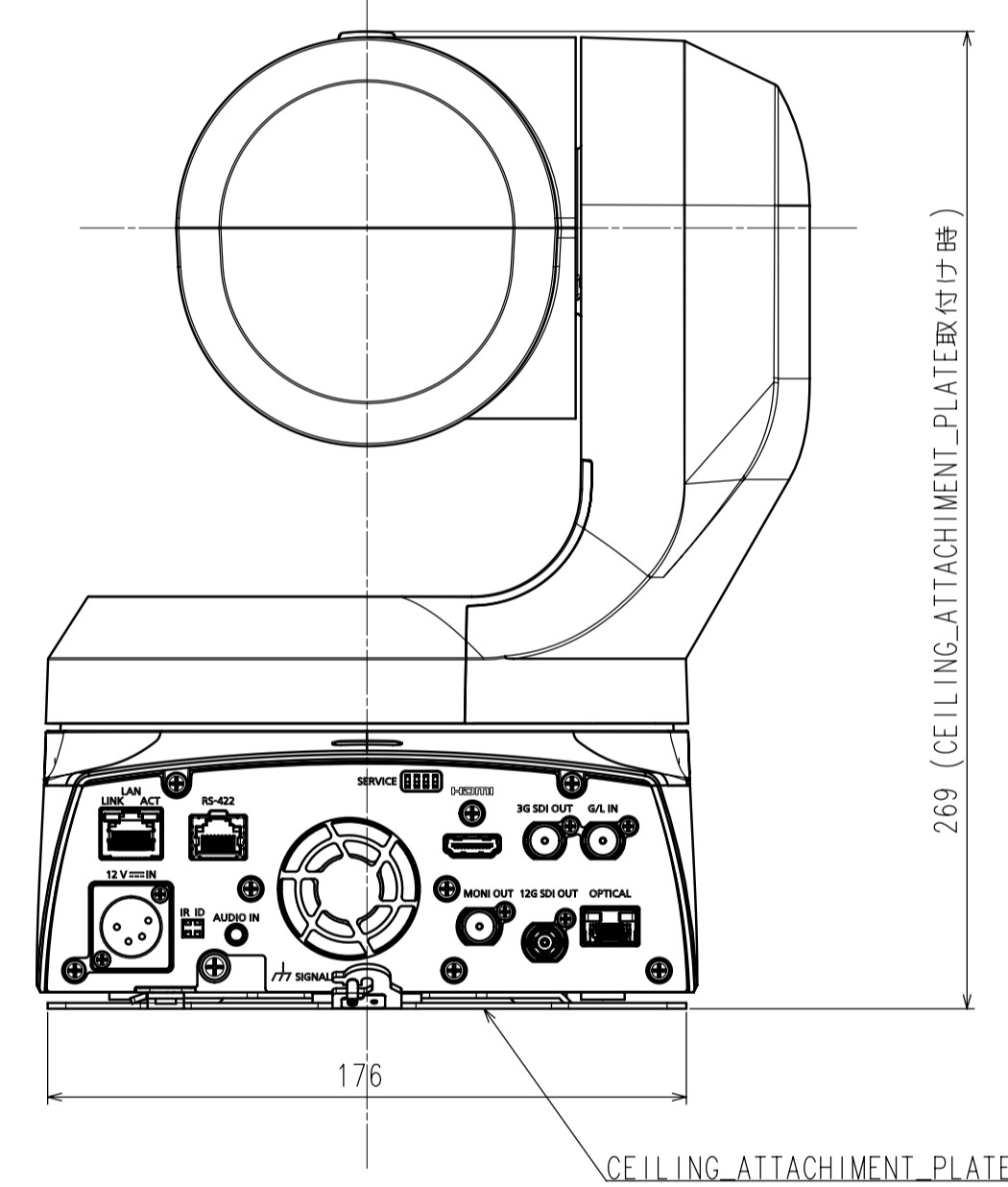
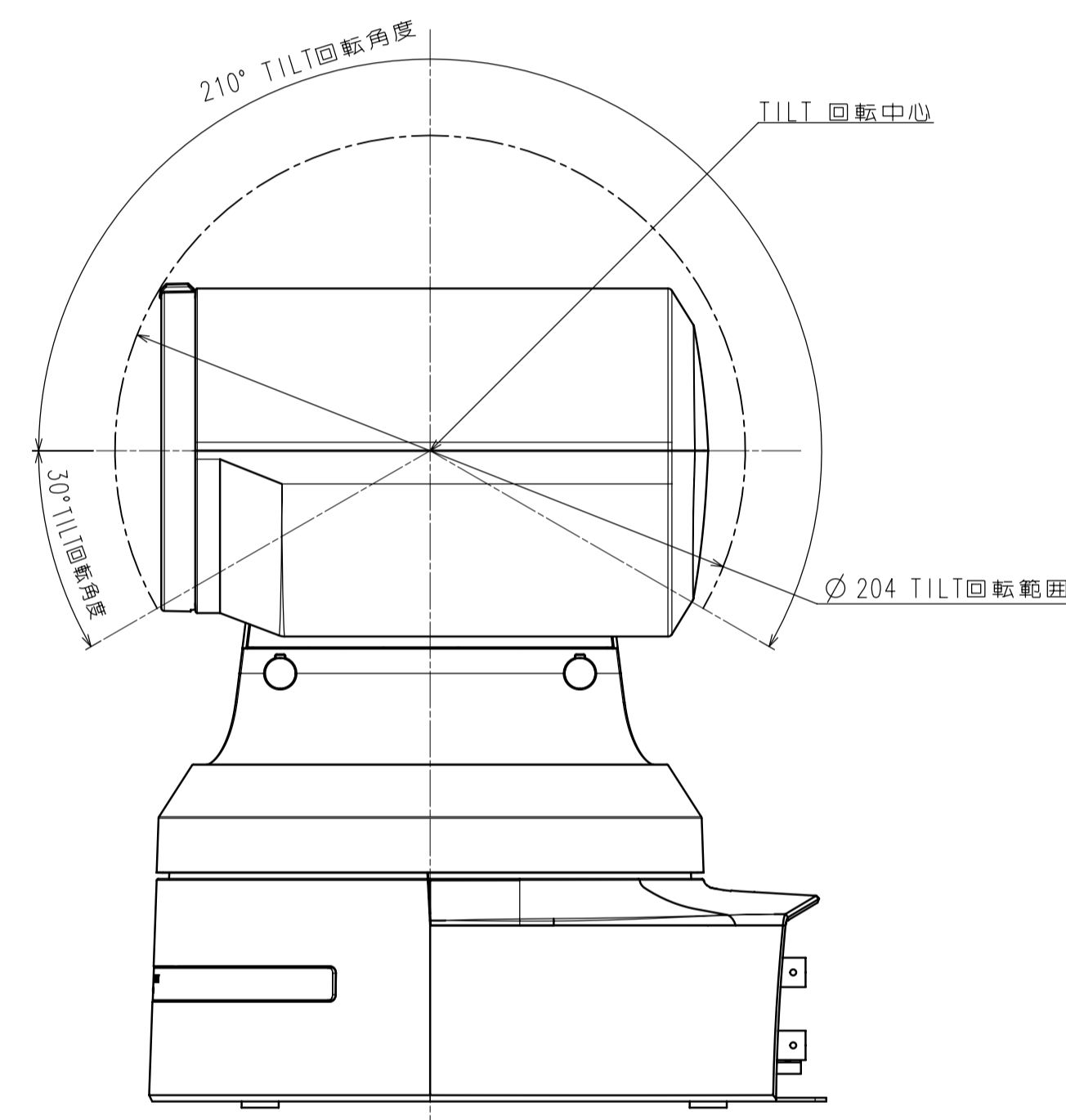
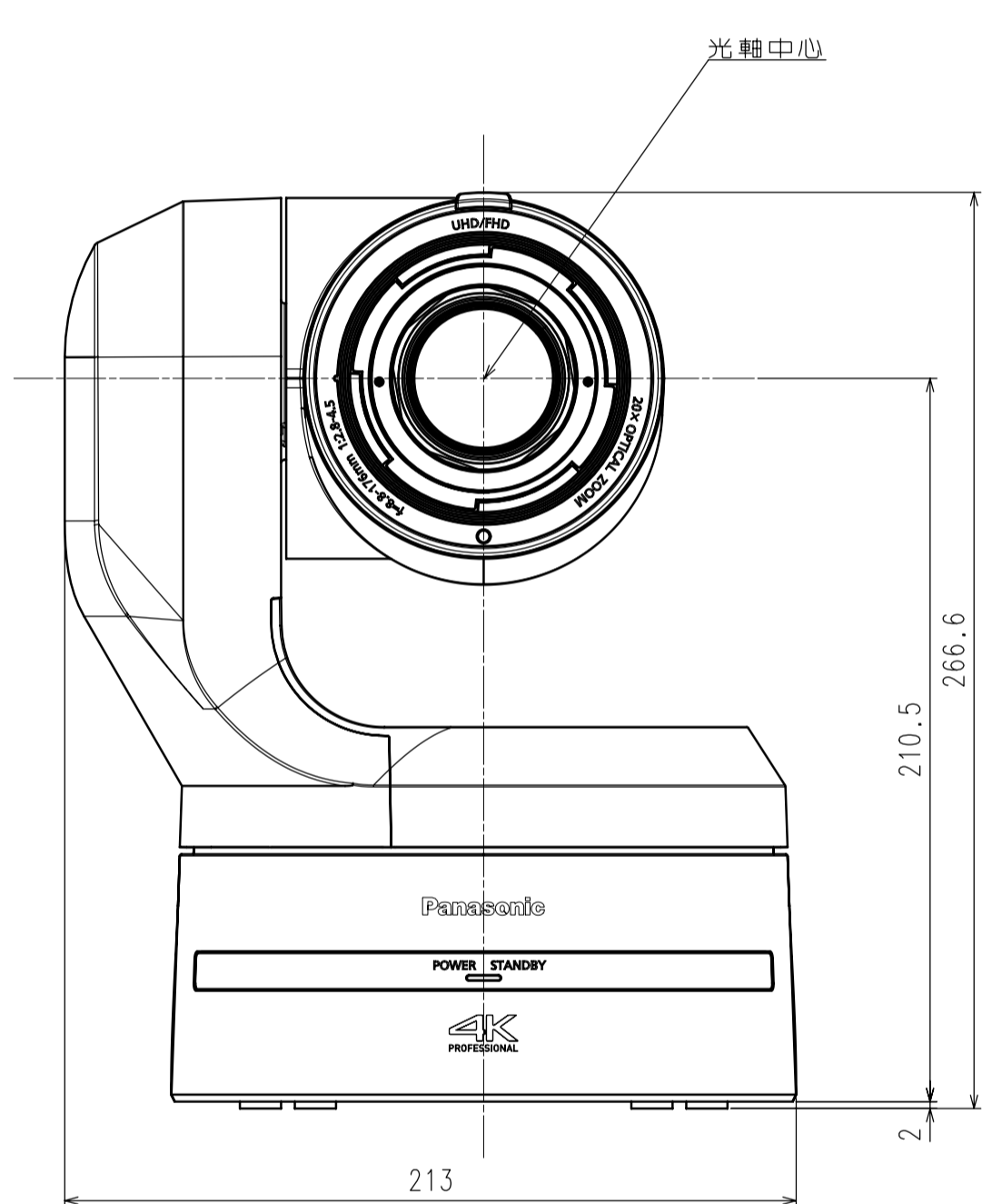
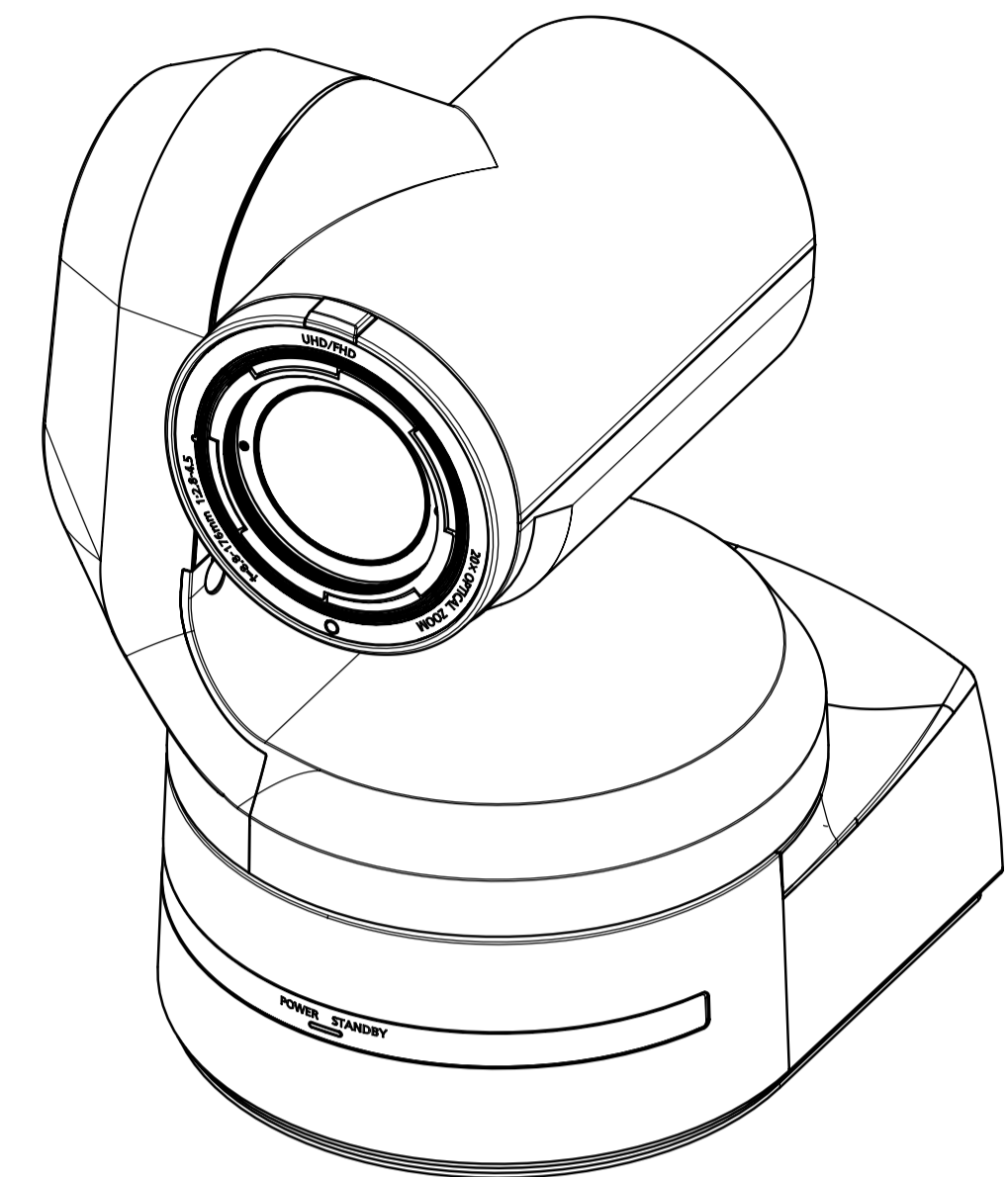
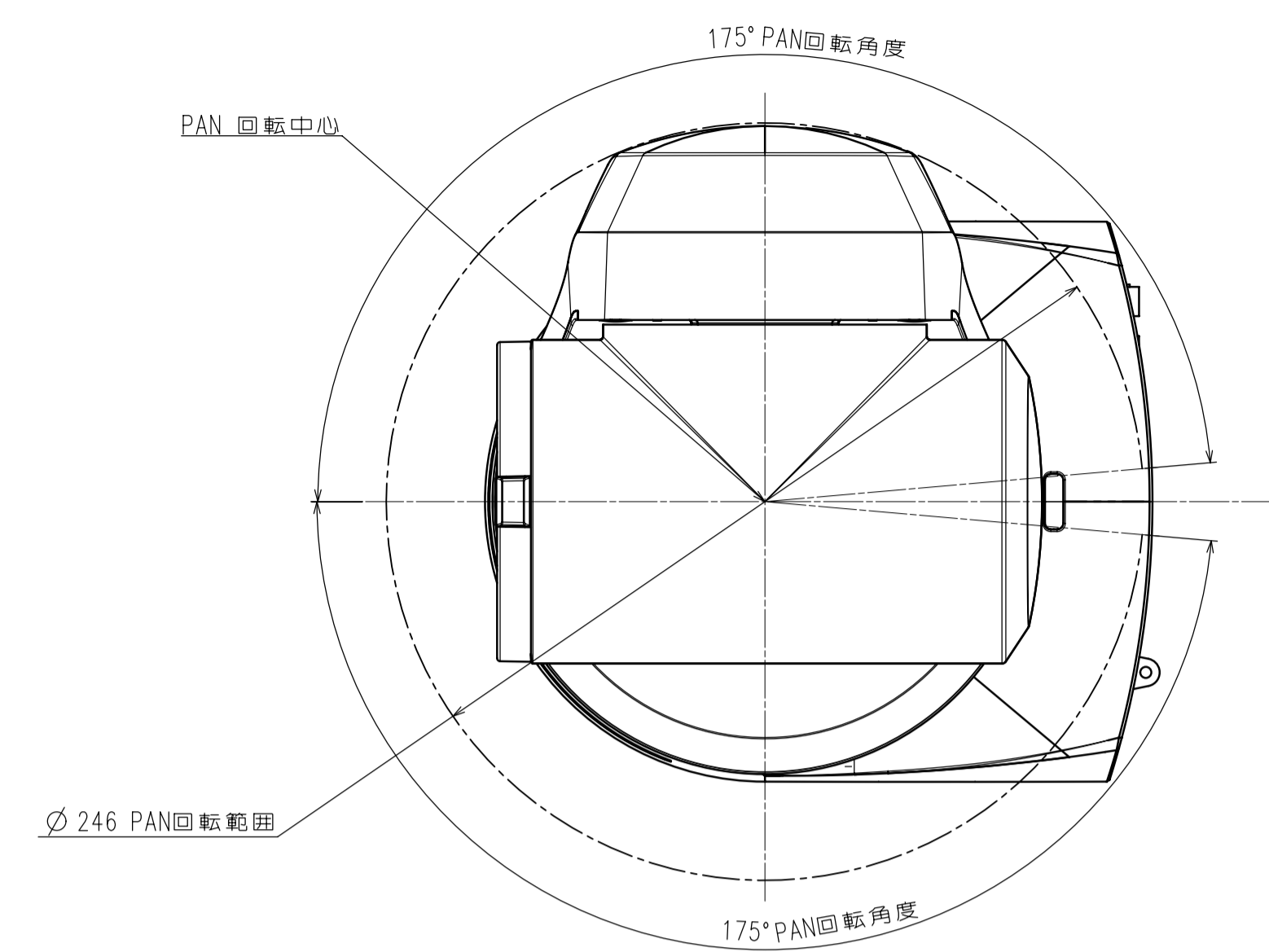


Confidentiality	CLASSIFICATION	ALTERATION No.	SYM	DATE	REVISION	DRAWN	APPROVED
秘密	特許		▲				
秘密	特許		▲				
秘密	特許		▲				
秘密	特許		▲				
秘密	特許		▲				



Threaded hole
(thread: 1/4-20UNC, ISO [6.35mm])
有効ネジ深さ 10 (Max)

出図
18.09.27
パナソニック株式会社
技術部門

MATERIAL	PROCESS	SCALE	QTY.	DESIGNED	DRAWN	CHECKED	APPROVED	MODEL	PART NAME	PART No.
-	-	1:2	1	H.Yoegashi	T.Kotani			C101シリーズ	AW UE150 OUTLINE	